

**PRIME
TRX40-PRO**

ASUS[®]

Carte mère

F16115

Deuxième Édition
Novembre 2019

Copyright © 2019 ASUSTeK COMPUTER INC. Tous droits réservés.

Aucun extrait de ce manuel, incluant les produits et logiciels qui y sont décrits, ne peut être reproduit, transmis, transcrit, stocké dans un système de restitution, ou traduit dans quelque langue que ce soit sous quelque forme ou quelque moyen que ce soit, à l'exception de la documentation conservée par l'acheteur dans un but de sauvegarde, sans la permission écrite expresse de ASUSTeK COMPUTER INC. ("ASUS").

La garantie sur le produit ou le service ne sera pas prolongée si (1) le produit est réparé, modifié ou altéré, à moins que cette réparation, modification ou altération ne soit autorisée par écrit par ASUS ; ou (2) si le numéro de série du produit est dégradé ou manquant.

ASUS FOURNIT CE MANUEL "EN L'ÉTAT" SANS GARANTIE D'AUCUNE SORTE, EXPLICITE OU IMPLICITE, Y COMPRIS, MAIS NON LIMITÉ AUX GARANTIES IMPLICITES OU AUX CONDITIONS DE COMMERCIALISÉITÉ OU D'ADÉQUATION À UN BUT PARTICULIER. En aucun cas ASUS, ses directeurs, ses cadres, ses employés ou ses agents ne peuvent être tenus responsables des dégâts indirects, spéciaux, accidentels ou consécutifs (y compris les dégâts pour manque à gagner, pertes de profits, perte de jouissance ou de données, interruption professionnelle ou assimilée), même si ASUS a été prévenu de la possibilité de tels dégâts découlant de tout défaut ou erreur dans le présent manuel ou produit.

LES SPÉCIFICATIONS ET LES INFORMATIONS CONTENUES DANS CE MANUEL SONT FOURNIES À TITRE INDICATIF SEULEMENT ET SONT SUJETTES À DES MODIFICATIONS SANS PRÉAVIS, ET NE DOIVENT PAS ÊTRE INTERPRÉTÉES COMME UN ENGAGEMENT DE LA PART D'ASUS. ASUS N'EST EN AUCUN CAS RESPONSABLE D'ÉVENTUELLES ERREURS OU INEXACTITUDES PRÉSENTES DANS CE MANUEL, Y COMPRIS LES PRODUITS ET LES LOGICIELS QUI Y SONT DÉCRITS.

Les noms des produits et des sociétés qui apparaissent dans le présent manuel peuvent être, ou non, des marques commerciales déposées, ou sujets à copyrights pour leurs sociétés respectives, et ne sont utilisés qu'à des fins d'identification ou d'explication, et au seul bénéfice des propriétaires, sans volonté d'infraction.

Offer to Provide Source Code of Certain Software

This product contains copyrighted software that is licensed under the General Public License ("GPL"), under the Lesser General Public License Version ("LGPL") and/or other Free Open Source Software Licenses. Such software in this product is distributed without any warranty to the extent permitted by the applicable law. Copies of these licenses are included in this product.

Where the applicable license entitles you to the source code of such software and/or other additional data, you may obtain it for a period of three years after our last shipment of the product, either

(1) for free by downloading it from <https://www.asus.com/support/>

or

(2) for the cost of reproduction and shipment, which is dependent on the preferred carrier and the location where you want to have it shipped to, by sending a request to:

ASUSTeK Computer Inc.
Legal Compliance Dept.
15 Li Te Rd.,
Peitou, Taipei 112
Taiwan

In your request please provide the name, model number and version, as stated in the About Box of the product for which you wish to obtain the corresponding source code and your contact details so that we can coordinate the terms and cost of shipment with you.

The source code will be distributed WITHOUT ANY WARRANTY and licensed under the same license as the corresponding binary/object code.

This offer is valid to anyone in receipt of this information.

ASUSTeK is eager to duly provide complete source code as required under various Free Open Source Software licenses. If however you encounter any problems in obtaining the full corresponding source code we would be much obliged if you give us a notification to the email address gpl@asus.com, stating the product and describing the problem (please DO NOT send large attachments such as source code archives, etc. to this email address).

Table des matières

Consignes de sécurité	vi
À propos de ce manuel	vii
Résumé des caractéristiques de la PRIME TRX40-PRO	ix
Contenu de la boîte	xiv
Outils et composants additionnels pour monter un ordinateur de bureau	xv

Chapitre 1 : Introduction au produit

1.1 Avant de commencer	1-1
1.2 Schéma de la carte mère	1-2
1.3 Processeur	1-4
1.4 Mémoire système	1-5
1.5 Slots d'extension	1-7
1.6 Boutons embarqués	1-9
1.7 Cavaliers embarqués.....	1-10
1.8 Témoins lumineux de la carte mère.....	1-11
1.9 Connecteurs internes	1-13

Chapitre 2 : Procédures d'installation de base

2.1 Monter votre ordinateur	2-1
2.1.1 Installer le processeur	2-1
2.1.2 Installer le système de refroidissement.....	2-4
2.1.3 Installer la carte mère	2-5
2.1.4 Installer un module de mémoire	2-6
2.1.5 Connexion d'alimentation ATX.....	2-7
2.1.6 Connexion de périphériques SATA	2-8
2.1.7 Connecteur d'E/S avant	2-9
2.1.8 Installer une carte d'extension.....	2-10
2.1.9 Installer une carte M.2	2-11
2.1.10 Installer le support de fixation pour ventilateur.....	2-14
2.1.11 Installation du module M.2 Wi-Fi et de l'antenne	2-15
2.2 Bouton de mise à jour du BIOS.....	2-16
2.3 Connecteurs arrières et audio de la carte mère	2-17
2.3.1 Connecteurs arrières	2-17
2.3.2 Connexions audio	2-19
2.4 Démarrer pour la première fois	2-21
2.5 Éteindre l'ordinateur	2-21

Chapitre 3 : Le BIOS

3.1	Présentation du BIOS	3-1
3.2	Programme de configuration du BIOS	3-2
3.2.1	Advanced Mode (Mode avancé)	3-3
3.2.2	EZ Mode (Mode EZ)	3-6
3.2.3	Contrôle Q-Fan	3-7
3.3	My Favorites (Favoris)	3-9
3.4	Menu Principal	3-11
3.5	Menu Ai Tweaker	3-11
3.6	Menu Advanced (Avancé)	3-12
3.6.1	AMD fTPM Configuration (Configuration AMD fTPM).....	3-12
3.6.2	CPU Configuration (Configuration du processeur)	3-12
3.6.3	PCI Subsystem Settings (Paramètres de sous-système PCI)	3-13
3.6.4	USB Configuration (Configuration USB).....	3-14
3.6.5	HDD/SSD SMART Information (Informations SMART disque dur/SSD).....	3-14
3.6.6	NVMe Configuration (Configuration NVMe)	3-14
3.6.7	Configuration SATA.....	3-14
3.6.8	Onboard Devices Configuration (Configuration des périphériques embarqués).....	3-15
3.6.9	APM Configuration (Gestion d'alimentation avancée)	3-17
3.6.10	Network Stack Configuration (Configuration de pile réseau)	3-17
3.6.11	AMD CBS	3-17
3.6.12	AMD PBS	3-17
3.6.13	AMD Overclocking.....	3-17
3.7	Menu Monitor (Surveillance)	3-18
3.8	Menu Boot (Démarrage)	3-18
3.9	Menu Tool (Outils)	3-20
3.9.1	ASUS EZ Flash 3 Utility (Utilitaire ASUS EZ Flash 3).....	3-20
3.9.2	Secure Erase.....	3-21
3.9.3	ASUS User Profile (Profil de l'utilisateur ASUS)	3-22
3.9.4	ASUS SPD Information (Informations SPD ASUS)	3-22
3.9.5	ASUS Armoury Crate	3-22
3.10	Menu Exit (Sortie)	3-23
3.11	Mettre à jour le BIOS	3-24
3.11.1	EZ Update	3-24
3.11.2	Utilitaire ASUS EZ Flash 3	3-25
3.11.3	Utilitaire ASUS CrashFree BIOS 3	3-26

Chapitre 4 : Configurations RAID

4.1	Configurations RAID AMD	4-1
4.1.1	Définitions RAID.....	4-1

Annexes

Tableau de débogage Q-Code	A-1
Notices	A-5
Informations de contact ASUS.....	A-10

Consignes de sécurité

Sécurité électrique

- Pour éviter tout risque de choc électrique, débranchez le câble d'alimentation de la prise électrique avant de toucher au système.
- Lors de l'ajout ou du retrait de composants, vérifiez que les câbles d'alimentation sont débranchés avant de brancher d'autres câbles. Si possible, déconnectez tous les câbles d'alimentation du système avant d'y installer un périphérique.
- Avant de connecter ou de déconnecter les câbles de la carte mère, vérifiez que tous les câbles d'alimentation sont bien débranchés.
- Demandez l'assistance d'un professionnel avant d'utiliser un adaptateur ou une rallonge. Ces appareils risquent d'interrompre le circuit de terre.
- Vérifiez que votre alimentation fournit une tension électrique adaptée à votre pays. Si vous n'êtes pas certain du type de voltage disponible dans votre région/pays, contactez votre fournisseur électrique local.
- Si le bloc d'alimentation est endommagé, n'essayez pas de le réparer vous-même. Contactez un technicien électrique qualifié ou votre revendeur.

Sécurité en fonctionnement

- Avant d'installer la carte mère et d'y ajouter des périphériques, lisez attentivement tous les manuels fournis.
- Avant d'utiliser le produit, vérifiez que tous les câbles sont bien branchés et que les câbles d'alimentation ne sont pas endommagés. Si vous relevez le moindre dommage, contactez votre revendeur immédiatement.
- Pour éviter les court-circuits, gardez les clips, les vis et les agrafes loin des connecteurs, des slots, des interfaces de connexion et de la circuiterie.
- Évitez la poussière, l'humidité et les températures extrêmes. Ne placez pas le produit dans une zone susceptible de devenir humide.
- Placez le produit sur une surface stable.
- Si vous rencontrez des problèmes techniques avec votre produit, contactez un technicien qualifié ou votre revendeur.

À propos de ce manuel

Ce manuel de l'utilisateur contient les informations dont vous aurez besoin pour installer et configurer la carte mère.

Organisation du manuel

Ce manuel contient les parties suivantes :

- **Chapitre 1 : Introduction au produit**
Ce chapitre décrit les fonctions de la carte mère et les technologies prises en charge. Il inclut également une description des cavaliers et des divers connecteurs, boutons et interrupteurs de la carte mère.
- **Chapitre 2 : Procédures d'installation de base**
Ce chapitre décrit les procédures de configuration matérielles nécessaires lors de l'installation de composants système.
- **Chapitre 3 : Le BIOS**
Ce chapitre explique comment modifier les paramètres du système par le biais des menus du BIOS. Une description des paramètres du BIOS est aussi fournie.
- **Chapitre 4 : Configurations RAID**
Ce chapitre décrit les configurations RAID.

Où trouver plus d'informations ?

Consultez les sources suivantes pour plus d'informations ou pour la mise à jour du produit et/ou des logiciels.

1. **Site Web ASUS**
Le site Web d'ASUS contient des informations complètes et à jour sur les produits ASUS et sur les logiciels afférents.
2. **Documentation optionnelle**
Le contenu livré avec votre produit peut inclure de la documentation optionnelle, telle que des cartes de garantie, qui peut avoir été ajoutée par votre revendeur. Ces documents ne font pas partie du contenu standard.

Conventions utilisées dans ce manuel

Pour être sûr d'effectuer certaines tâches correctement, veuillez prendre note des symboles suivants.



DANGER/AVERTISSEMENT : Ces informations vous permettront d'éviter de vous blesser lors de la réalisation d'une tâche.



ATTENTION : Ces informations vous permettront d'éviter d'endommager les composants lors de la réalisation d'une tâche.



IMPORTANT : Instructions que vous DEVEZ suivre pour mener une tâche à bien.



REMARQUE : Astuces et informations pratiques pour vous aider à mener une tâche à bien.

Typographie

Texte en gras

Indique un menu ou un élément à sélectionner.

Italique

Met l'accent sur une phrase ou un mot.

<touche>

Une touche entourée par les symboles < et > indique une touche à presser.

Exemple : <Entrée> signifie que vous devez presser la touche Entrée.

<touche1>+<touche2>+<touche3>

Si vous devez presser deux touches ou plus simultanément, le nom des touches est lié par un signe (+).

Résumé des caractéristiques de la PRIME TRX40-PRO

Processeur	<p>Socket AMD® sTRX4 pour les processeurs AMD® Ryzen™ Threadripper™ de 3e génération</p> <p>* La compatibilité de ces éléments varie en fonction du type de processeur.</p> <p>* Rendez-vous sur le site www.asus.com pour consulter la liste des processeurs compatibles avec cette carte mère.</p>
Chipset	AMD TRX40
Mémoire	<p>Processeurs AMD® Ryzen™ Threadripper™ de 3e génération</p> <p>8 x Slots DIMM pour un maximum de 256 Go de mémoire DDR4 compatible : 4400+(O.C) / 4266(O.C) / 4133(O.C) / 4000(O.C) / 3866(O.C) / 3800(O.C) / 3733(O.C) / 3600(O.C) / 3466(O.C) / 3400(O.C) / 3200 / 3000 / 2933 / 2800 / 2666 / 2400 / 2133 MHz (ECC et non-ECC, unbuffered)</p> <p>Architecture mémoire Quad-Channel (quadri-canal)</p> <p>* Visitez www.asus.com pour consulter la liste des modules de mémoire compatibles.</p>
Slots d'extension	<p>Processeurs AMD® Ryzen™ Threadripper™ de 3e génération</p> <p>- 3 x SafeSlots PCIe 4.0 x16 (en mode x16/x16/x16)</p> <p>Chipset AMD® TRX40</p> <p>- 1 x PCIe 4.0 x4</p>
Technologie multi-GPU	<p>NVIDIA® 2-Way SLI™</p> <p>AMD® 2-Way CrossFireX™</p>
Stockage	<p>Processeurs AMD® Ryzen™ Threadripper™ de 3e génération</p> <p>- 2 x Interfaces M.2 (socket 3) (M.2_1 and M.2_2) pour lecteurs M Key 2242/2260/2280/22110 (Mode PCIe 4.0 x4)</p> <p>Chipset AMD® TRX40</p> <p>- 1 x Interface M.2_3 (socket 3) pour lecteurs M Key verticaux 2242/2260/2280/22110 (Mode SATA et PCIe 4.0 x4)</p> <p>- 8 x Connecteurs SATA 6.0 Gb/s</p> <p>Prend en charge les configurations RAID NVMe via les stockages des emplacements M.2.</p>
LAN	<p>Contrôleur Gigabit Intel® I211AT</p> <p>ASUS LAN Guard</p> <p>Utilitaire ASUS Turbo LAN</p>
Sans fil et Bluetooth	<p>1 x Socket M.2 (E-Key) compatible avec les modules Wi-Fi/Bluetooth PCIe de type 2230*</p> <p>* Le module Wi-Fi/Bluetooth est vendu séparément.</p>

(continue à la page suivante)

Résumé des caractéristiques de la PRIME TRX40-PRO

Audio	<p>CODEC HD Audio Realtek® S1220 (8 canaux) avec technologie Crystal Sound 3</p> <ul style="list-style-type: none">- Le pré-régulateur de puissance réduit le bruit dû à l'alimentation pour assurer des performances constantes- Couches audio gauche / droite séparées pour garantir un son de meilleure qualité- Impédance sense pour les sorties casque audio avants et arrières- Blindage audio garantissant une séparation des flux analogiques et numériques précise et réduisant grandement les interférences multilatérales- Amplificateur audio interne pour une meilleure qualité audio des écouteurs et des haut-parleurs- Condensateurs audio de fabrication japonaise offrant un son immersif, naturel et doté d'une fidélité exceptionnelle- Audio haute qualité avec un rapport SNR de 120 dB en sortie (Line-out) et 108 dB en entrée (Line-in)- DTS:X Ultra- Prise en charge de la détection et de la réaffectation (en façade uniquement) des prises audio ainsi que de la multi-diffusion des flux audio- Port de sortie S/PDIF optique sur le panneau d'E/S
USB	<p>Processeurs AMD® Ryzen™ Threadripper™ de 3e génération</p> <ul style="list-style-type: none">- 2 x Ports USB 3.2 Gen2 sur le panneau d'E/S (1 x USB Type C™, 1 x Type A)- 2 x Ports USB 3.2 Gen1 sur le panneau d'E/S <p>Chipset AMD® TRX40</p> <ul style="list-style-type: none">- 1 x Connecteur USB 3.2 Gen2 Type-C™ en façade- 2 x Ports USB 3.2 Gen2 sur le panneau d'E/S (1 port compatible BIOS FlashBack™)- 4 x Ports USB 3.2 Gen1 (au milieu)- 2 x Ports USB 2.0 (au milieu) <p>Contrôleur USB ASMedia 1074</p> <ul style="list-style-type: none">- 4 x Ports USB 3.2 Gen1 sur le panneau d'E/S <p>Hub USB 2.0 GL852G</p> <ul style="list-style-type: none">- 2 x Ports USB 2.0 (au milieu)

(continue à la page suivante)

Résumé des caractéristiques de la PRIME TRX40-PRO

Fonctionnalités exclusives

<Performance>

5-Way Optimization

- Optimisation de l'ensemble du système d'un seul clic ! Consolide parfaitement de meilleures performances du processeur, des économies d'énergie, la commande de puissance numérique, le refroidissement du système et l'utilisation des applications.

DIGI+ Power Control (Contrôle d'alimentation DIGI+)

TPU

EPU

Fan Xpert 4

Turbo App

BIOS UEFI

ASUS CrashFree BIOS 3

EZ Flash 3

BIOS FlashBack™

<Jeu>

Armoury Crate

- AURA SYNC
- ASUS NODE : interface de contrôle du matériel
- Turbo LAN

<EZ>

Cache E/S pré-monté

FlexKey

ASUS Q-Design

- ASUS Q-Code
- ASUS Q-Connector
- ASUS Q-DIMM
- ASUS Q-LED (CPU, DRAM, VGA, Boot Device LED)
- ASUS Q-Slot

(continue à la page suivante)

Résumé des caractéristiques de la PRIME TRX40-PRO

Fonctionnalités spéciales	Fonctionnalités spéciales : ASUS SafeSlot : Protège votre carte graphique ASUS 5X Protection III <ul style="list-style-type: none">- ASUS SafeSlot Core : PCIe renforcé et soudures solides- ASUS LANGuard : Tolérance aux surtensions, la foudre et les décharges d'électricité statique !- ASUS Overvoltage Protection : Une protection de l'alimentation exceptionnelle- Design d'alimentation numérique ASUS DIGI+ VRM- ASUS DRAM Overcurrent Protection : Préviens les dégâts pouvant survenir lors de court-circuits- Interface E/S arrière ASUS en acier inoxydable : 3X plus résistante à la corrosion pour une plus grande durabilité ! <ul style="list-style-type: none">- AI Suite 3- Ai Charger
Solutions thermiques silencieuses	Quiet Thermal Design : <ul style="list-style-type: none">- ASUS Fan Xpert 4- ASUS Stylish MOS & dissipateur thermique M.2, chipset avec dissipateur et ventilateur
Interfaces de connexion arrières	1 x Bouton BIOS Flashback™ 1 x Port de sortie S/PDIF optique 1 x Port ethernet (RJ-45) 4 x Ports USB 3.2 Gen2 (3 x Type-A et 1 x Type-C™) 6 x Ports USB 3.2 Gen1 5 x Prises audio

(continue à la page suivante)

Résumé des caractéristiques de la PRIME TRX40-PRO

Interfaces de connexion internes	<p>1 x Connecteur USB 3.2 Gen2 Type-C™ en façade</p> <p>2 x Connecteurs USB 3.2 Gen1 (pour 4 ports USB supplémentaires) (19 broches)</p> <p>2 x Connecteurs USB 2.0 (pour 4 ports USB supplémentaires)</p> <p>2 x Interface M.2_1 (socket 3) pour lecteurs M Key 2242/2260/2280/22110 (Mode PCIe 4.0 x4)</p> <p>1 x Interface M.2_2 (socket 3) pour lecteurs M Key verticaux 2242/2260/2280/22110 (Mode SATA et PCIe 4.0 x4)</p> <p>8 x Connecteurs SATA 6 Gb/s (gris)</p> <p>1 x Connecteur W_PUMP+ (4 broches)</p> <p>1 x Connecteur pour ventilateur AIO_PUMP (4 broches)</p> <p>1 x Connecteur pour ventilateur du processeur à 4 broches</p> <p>1 x Connecteur pour ventilateur du processeur optionnel à 4 broches (CPU_OPT)</p> <p>1 x Connecteur pour ventilateur du chipset (3 broches)</p> <p>3 x Connecteurs pour ventilateur du châssis (4 broches)</p> <p>1 x Connecteur T_Sensor (2 broches)</p> <p>1 x Connecteur d'alimentation EATX (24 broches)</p> <p>2 x Connecteurs d'alimentation EATX 12V (8 broches)</p> <p>2 x Connecteurs AURA Gen2 adressables</p> <p>2 x Connecteurs AURA RGB</p> <p>1 x Connecteur NODE</p> <p>1 x Connecteur pour port audio en façade (AAFP)</p> <p>1 x Connecteur panneau système avec FlexKey</p> <p>1 x Q Code</p> <p>1 x Cavalier Clear CMOS</p> <p>1 x Bouton de mise sous tension</p>
BIOS	1 x Flash ROM 128 Mb, UEFI AMI BIOS, PnP, WfM2.0, SM BIOS 3.2, ACPI 6.2
Gérabilité réseau	WfM 2.0, WOL par PME, PXE
Logiciel	<p>Pilotes</p> <p>Utilitaires ASUS</p> <p>EZ Update</p> <p>Logiciel anti-virus (version OEM)</p>
Système d'exploitation	Windows® 10 (64 bits)
Format	30,5 cm x 24,4 cm



- Les caractéristiques sont sujettes à modifications sans préavis.
- Visitez le site Web d'ASUS pour consulter le manuel d'utilisation des logiciels.

Contenu de la boîte

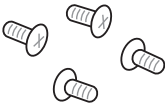


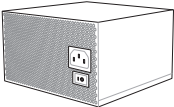
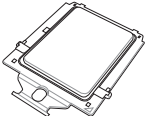
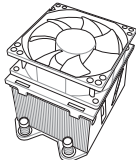
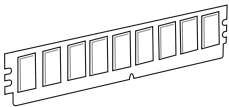
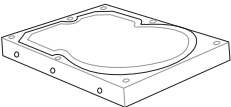
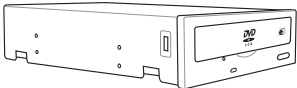
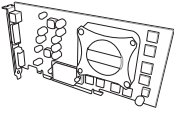
Vérifiez la présence des éléments suivants dans l'emballage de votre carte mère.

Carte mère	1 x Carte mère PRIME TRX40-PRO motherboard
Câbles	1 x Câble d'extension LED adressable
	1 x Câble d'extension LED RGB
	4 x Câbles SATA 6 Gb/s
	1 x Kit de vis M.2
Accessoires	1 x Kit de vis E-key M.2
	1 x Support de fixation vertical M.2 22110
	1 x Support VGA
	1 x Q-Connector
Application DVD	1 x DVD de support pour carte mère
Documentation	1 x Manuel de l'utilisateur



Si l'un des éléments ci-dessus est endommagé ou manquant, veuillez contacter votre revendeur.

Outils et composants additionnels pour monter un ordinateur de bureau

	
1 sachet de vis	Tournevis
	
Châssis d'ordinateur	Bloc d'alimentation
	
Processeur pour socket AMD® sTRX4	Ventilateur du processeur compatible avec socket AMD® sTRX4
	
Module(s) de mémoire DDR4	Disque(s) dur(s) SATA
	
Lecteur optique SATA (optionnel)	Carte graphique (optionnelle)



Les outils et composants illustrés dans le tableau ci-dessus ne sont pas inclus avec la carte mère.

Introduction au produit

1

1.1 Avant de commencer

Suivez les précautions ci-dessous avant d'installer la carte mère ou d'en modifier les paramètres.

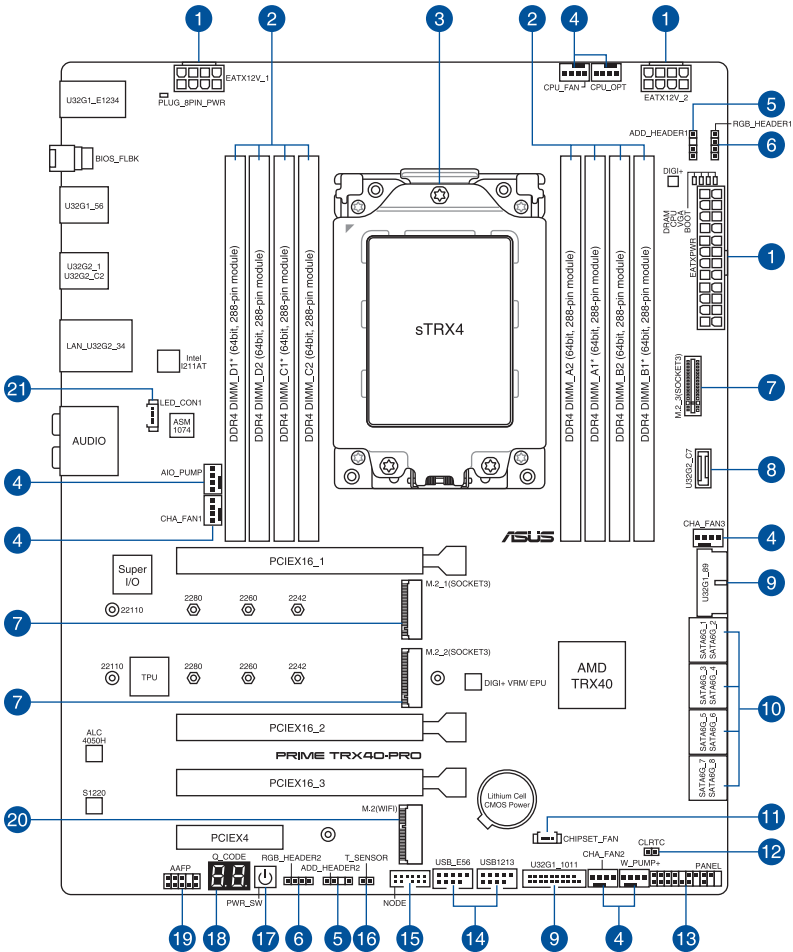


Les composants montrés dans cette section nécessitent des achats supplémentaires. Référez-vous à la section **Contenu de la boîte** pour plus d'informations sur le contenu de la boîte de votre carte mère.



- Débranchez le câble d'alimentation de la prise murale avant de toucher les composants.
- Utilisez un bracelet antistatique ou touchez un objet métallique relié au sol (comme l'alimentation) pour vous décharger de toute électricité statique avant de toucher aux composants.
- Tenez les composants par les coins pour éviter de toucher les circuits imprimés.
- Quand vous désinstallez le moindre composant, placez-le sur une surface antistatique ou remettez-le dans son emballage d'origine.
- Avant d'installer ou de désinstaller un composant, assurez-vous que l'alimentation ATX est éteinte et que le câble d'alimentation est bien débranché. Ne pas suivre cette précaution peut endommager la carte mère, les périphériques et/ou les composants.

1.2 Schéma de la carte mère

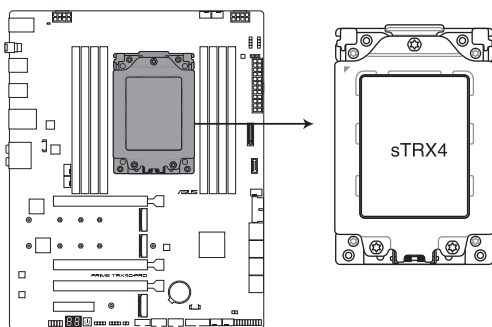


Reportez-vous aux sections **Connecteurs internes** et **Connecteurs arrière** pour plus d'informations sur les connecteurs internes et externes.

Contenu du schéma	Page
1. Connecteurs d'alimentation	1-23
2. Slots mémoire DDR4	1-5
3. Socket du processeur	1-4
4. Connecteurs pour ventilateurs et pompe	1-17
5. Connecteur LED adressable Gen2	1-19
6. Connecteur LED AURA RGB	1-20
7. Emplacement M.2	1-14
8. Connecteur USB 3.2 Gen2	1-15
9. Connecteur USB 3.2 Gen1	1-15
10. Connecteur SATA 6 Gb/s	1-13
11. Connecteur pour ventilateur du chipset	1-16
12. Cavalier Clear CMOS	1-10
13. Connecteur panneau système	1-22
14. Connecteur USB 2.0	1-16
15. Connecteur Node	1-18
16. Connecteur pour câble à thermistance	1-18
17. Bouton d'alimentation	1-9
18. LED Q-Code	1-11
19. Connecteur pour port audio en façade	1-21
20. Slot M.2 WiFi	1-14
21. Connecteur LED	1-21

1.3 Processeur

La carte mère est livrée avec un socket AMD® sTRX4 conçu pour l'installation d'un processeur AMD® Ryzen™ Threadripper™ de 3e génération.



PRIME TRX40-PRO CPU sTRX4 Socket



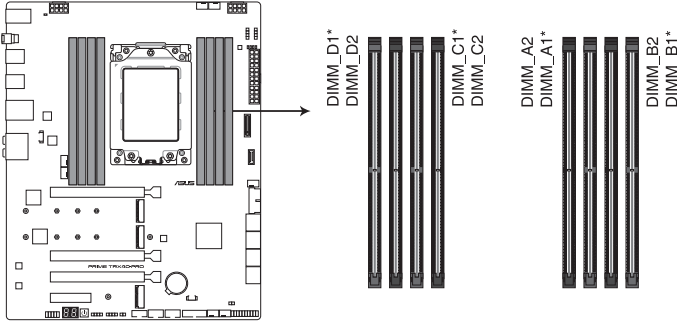
- Le socket sTRX4 possède des broches différentes. Assurez-vous d'installer un processeur conçu pour le socket sTRX4.
- Le processeur ne peut être installé que dans un seul sens. NE PAS forcer sur le processeur pour le faire entrer dans le socket afin d'éviter de plier les broches du socket et/ou d'endommager le processeur.
- Assurez-vous que tous les câbles sont débranchés lors de l'installation du processeur.
- L'overclocking des processeurs AMD, y compris et sans limitation, la modification des fréquences d'horloge, des coefficients multiplicateurs, du timing ou du voltage de la mémoire afin de les faire fonctionner au-delà des spécifications techniques annulera la garantie de tout produit AMD éligible, même si cet overclocking a été réalisé grâce à un logiciel ou du matériel AMD. Cela pourrait également annuler la garantie proposée par le fabricant ou le revendeur du système. Les utilisateurs assument tout risque ou responsabilité qui peut découler de l'overclocking des processeurs AMD, y compris et sans limitation, la défaillance ou la dégradation du matériel, la baisse des performances du système et/ou la perte, la corruption ou la vulnérabilité des données

1.4 Mémoire système

La carte mère est équipée de slots DIMM réservés à l'installation de modules de mémoire DDR4.

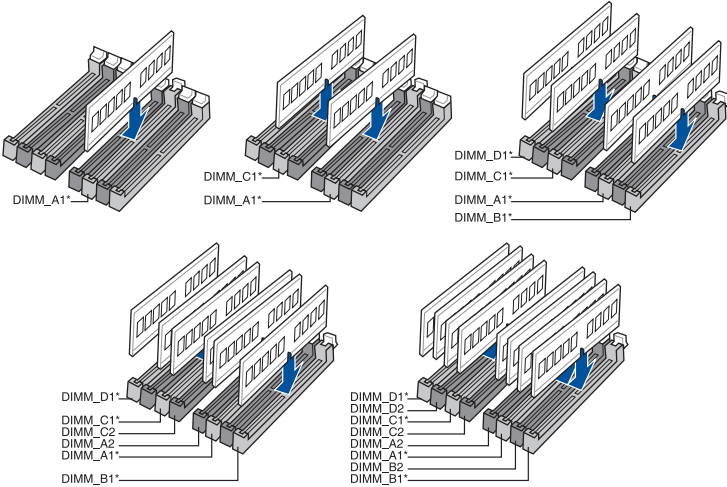


Un module mémoire DDR4 s'encoche différemment d'un module DDR3 / DDR2 / DDR. NE PAS installer de module de mémoire DDR3, DDR2 ou DDR sur les slots DIMM destinés aux modules DDR4.



PRIME TRX40-PRO 288-pin DDR4 DIMM socket

Configurations mémoire recommandées



Configurations mémoire

Vous pouvez installer des modules de mémoire DDR4 ECC et non-ECC unbuffered de 4 Go, 8 Go, 16 Go et 32 Go sur les slots DDR4 DIMM.



Vous pouvez installer des modules de mémoire de tailles variables dans les canaux A, B, C et D. Le système se chargera de mapper la taille totale du canal de plus petite taille pour les configurations Quad-Channel (Quadri-Canal). Tout excédent de mémoire du canal le plus grand est alors mappé pour fonctionner en Single-Channel (Canal unique).

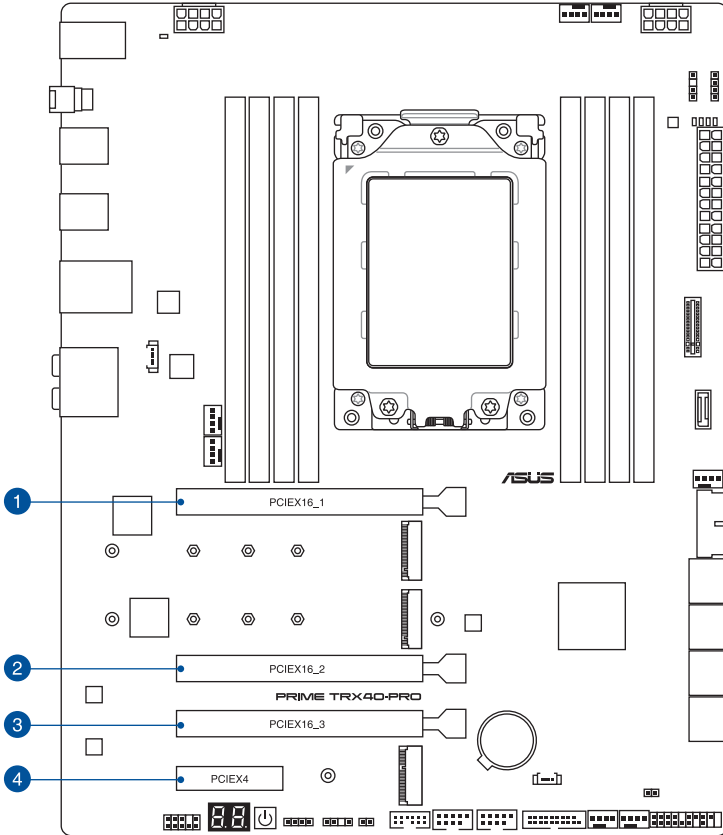


- La fréquence de fonctionnement par défaut de la mémoire peut varier en fonction de son SPD. Par défaut, certains modules de mémoire peuvent fonctionner à une fréquence inférieure à la valeur indiquée par le fabricant.
- Les modules de mémoire ont besoin d'un meilleur système de refroidissement pour fonctionner de manière stable en charge maximale ou en overclocking.
- Installez toujours des modules de mémoire dotés de la même latence CAS. Pour une compatibilité optimale, il est recommandé d'installer des barrettes mémoire identiques ou partageant le même code de données. Consultez votre revendeur pour plus d'informations.
- Visitez le site Web d'ASUS pour la dernière liste des fabricants de modules de mémoire compatibles avec cette carte mère.

1.5 Slots d'extension



Assurez-vous d'avoir bien débranché le câble d'alimentation avant d'ajouter ou de retirer des cartes d'extension. Manquer à cette précaution peut vous blesser et endommager les composants de la carte mère.



Configuration VGA recommandée

Processeurs AMD® Ryzen™ Threadripper™ de 3e génération

Description	Une carte VGA	SLI/CFX	
1. PCIe 4.0 x16_1	x16	x16	x16
2. PCIe 4.0 x16_2	-	-	x16
3. PCIe 4.0 x16_3	-	x16	-

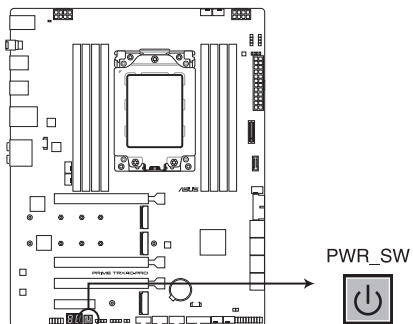


- Il est recommandé d'utiliser un bloc d'alimentation pouvant fournir une puissance électrique adéquate lors de l'utilisation des technologies CrossFireX™ ou SLI®.
- Assurez-vous de connecter les deux prises 8 broches lors de l'utilisation des modes CrossFireX™ ou SLI®.
- Connectez les ventilateurs du châssis aux connecteurs pour ventilateurs du châssis de la carte mère lors de l'utilisation de multiples cartes graphiques pour une meilleure ventilation.

1.6 Boutons embarqués

1. Bouton d'alimentation

Appuyez sur le bouton d'alimentation pour démarrer le système, ou pour le mettre en veille ou mode soft-off (selon les paramètres du système d'exploitation).



PRIME TRX40-PRO Power on button

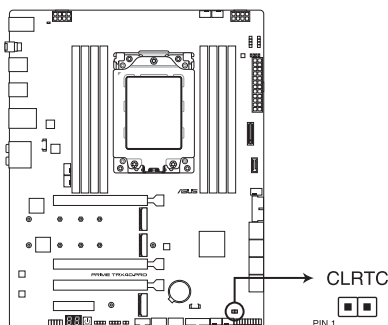


Ce bouton s'allume lorsque le système est alimenté pour indiquer que le système doit être éteint et tous les câbles débranchés avant de retirer ou installer des composants sur la carte mère.

1.7 Cavaliers embarqués

1. Cavalier Clear CMOS

Le cavalier RTC RAM permet de réinitialiser l'Horloge à temps réel (RTC) dans le CMOS, qui contient la date, l'heure, les mots de passe et les paramètres du système.



PRIME TRX40-PRO Clear RTC RAM jumper

Pour effacer la mémoire RTC :

1. Éteignez l'ordinateur et débranchez le cordon d'alimentation.
2. Court-circuitez les broches 1-2 à l'aide d'un objet métallique ou d'un capuchon de cavalier pendant 5 à 10 secondes.
3. Branchez le cordon d'alimentation et démarrez l'ordinateur.
4. Maintenez la touche <Suppr.> du clavier enfoncée lors du démarrage et entrez dans le BIOS pour saisir à nouveau les données.



Ne court-circuitez jamais les broches, sauf en cas d'effacement de la mémoire RTC RAM. Un court-circuit ou le placement d'un cavalier empêchera le démarrage du système !

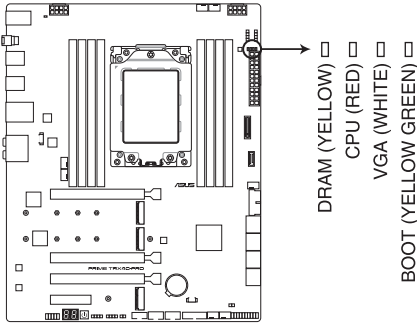


Si les instructions ci-dessus ne fonctionnent pas, retirez la pile embarquée et court-circuitez à nouveau les deux broches pour effacer les données de la mémoire RTC RAM. Puis, réinstallez la pile.

1.8 Témoins lumineux de la carte mère

1. Q LEDs

Les témoins Q-LED vérifient l'état des composants clés (processeur, mémoire, carte graphique, périphériques de démarrage) durant la séquence de démarrage de la carte mère. Si une erreur est détectée, le voyant correspondant s'allume jusqu'à ce que le problème soit résolu.



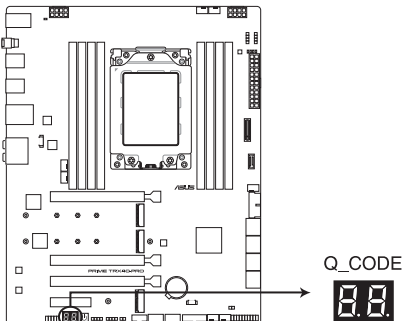
PRIME TRX40-PRO Q LEDs



Les témoins Q-LED vous donnent la cause la plus probable d'un code erreur comme point de départ pour le dépannage. La cause réelle peut varier en fonction du cas.

2. LED Q-Code

Ces voyants offrent un système d'affichage à code symbolisé par deux valeurs numériques pour vous informer de l'état du système.



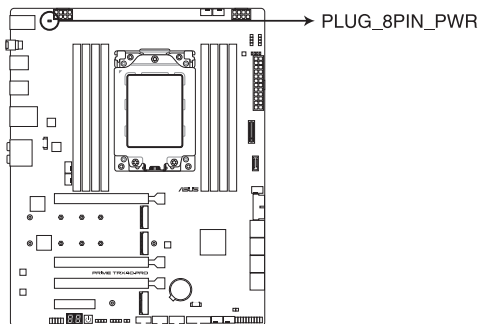
PRIME TRX40-PRO Q-Code LED



- Les témoins Q-LED vous donnent la cause la plus probable d'un code erreur comme point de départ pour le dépannage. La cause réelle peut varier en fonction du cas.
- Veuillez consulter le tableau de débogage dans la section **Annexes** pour plus de détails.

3. LED du connecteur d'alimentation 8 broches

La LED du connecteur d'alimentation s'allume pour indiquer que le connecteur d'alimentation 8 broches n'est pas branché.



PRIME TRX40-PRO 8-pin Power Plug LED

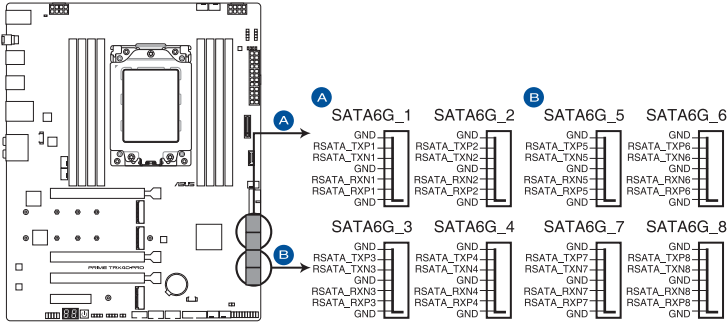


- Assurez-vous de connecter les deux prises 8 broches.
- En raison de la puissance électrique minimum requise par le processeur, il est recommandé d'utiliser un bloc d'alimentation de 850W ou plus.

1.9 Connecteurs internes

1. Connecteur SATA 6 Gb/s

Le connecteur SATA 6 Gb/s permet de connecter des périphériques SATA, tels que des lecteurs optiques ou disques durs, par un câble SATA.



PRIME TRX40-PRO SATA 6 Gb/s connector



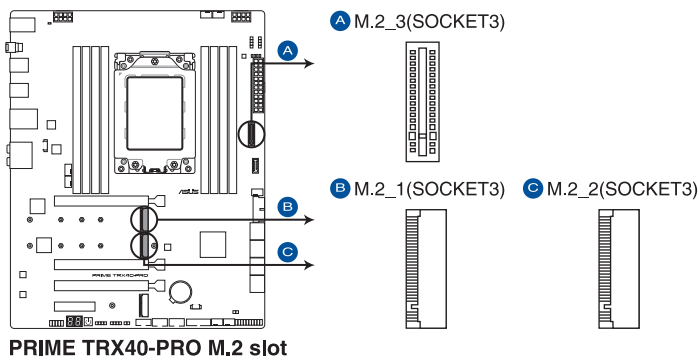
L'installation de disques durs Serial ATA permet de créer des volumes RAID 0, 1 et 10 par le biais du chipset embarqué AMD® TRX40.



- Ces connecteurs sont réglés en mode **[AHCI]** par défaut. Si vous souhaitez créer une configuration RAID SATA via ces connecteurs, configurez l'élément "SATA Mode Selection" du BIOS sur **[RAID]**.
- Avant de créer un volume RAID, consultez le **Guide de configuration RAID**. Vous pouvez télécharger le **Guide de configuration RAID** sur le site Web d'ASUS.

2. Emplacement M.2

L'emplacement M.2 vous permet d'installer des périphériques M.2, tels que des SSD M.2.



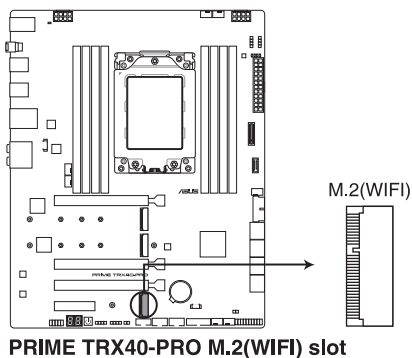
- Les sockets M.2_1 et M.2_2 prennent en charge les modules M Key PCIe 4.0 x4 2242/2260/2280/22110.
- Le socket M.2_3 prend en charge les modules PCIe 4.0 x4 et SATA pour lecteurs M Key verticaux 2242/2260/2280/22110.



- Le module SSD M.2 est vendu séparément.
- Utilisez le support de montage fourni pour installer un module SSD M.2 vertical sur l'emplacement M.2_3, consultez la section **Installer une carte M.2** pour plus de détails.

3. Slot M.2 WiFi

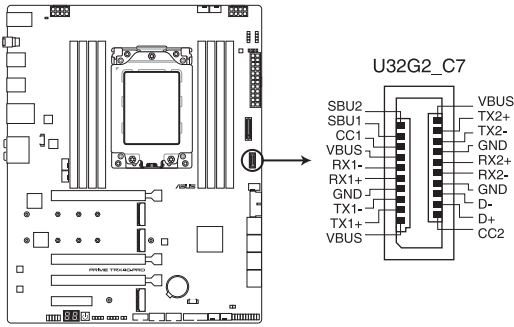
Le slot M.2 WiFi vous permet d'installer un module M.2 WiFi (E-Key, type 2230).



- Le module WiFi M.2 est vendu séparément.

4. Connecteur USB 3.2 Gen2

Ce connecteur est dédié à la connexion de ports USB 3.2 Gen2 supplémentaires. Le connecteur USB 3.2 Gen2 fournit des vitesses de transfert jusqu'à 10 Gb/s.



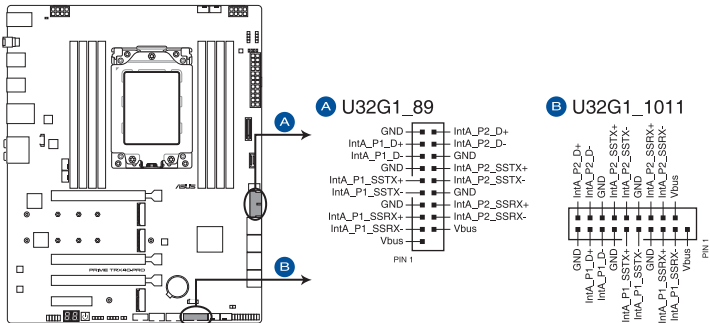
PRIME TRX40-PRO USB 3.2 Gen 2 connector



Le module USB 3.2 Gen2 est vendu séparément.

5. Connecteur USB 3.2 Gen1

Ce connecteur est dédié à la connexion de ports USB 3.2 Gen1 supplémentaires. Le connecteur USB 3.2 Gen1 fournit des vitesses de transfert jusqu'à 5 Gb/s.



PRIME TRX40-PRO USB 3.2 Gen 1 connector



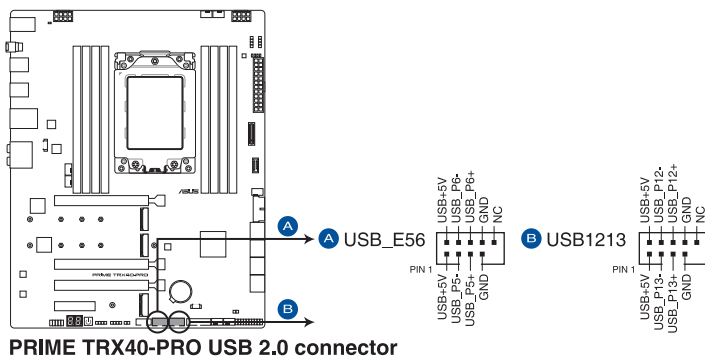
Le module USB 3.2 Gen1 est vendu séparément.



Le périphérique USB 3.2 Gen1 connecté peut fonctionner en mode xHCI ou EHCI en fonction de la configuration du système d'exploitation.

6. Connecteur USB 2.0

Ce connecteur est dédié à la connexion de ports USB 3.2 Gen2 supplémentaires. Le connecteur USB 2.0 fournit des vitesses de transfert jusqu'à 480 MB/s.



PRIME TRX40-PRO USB 2.0 connector

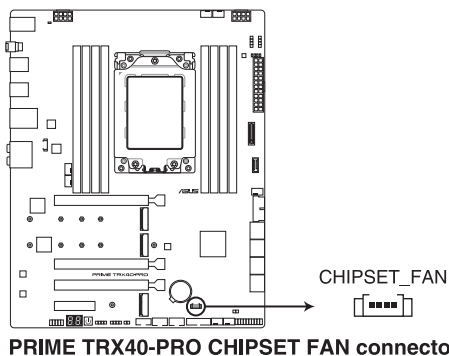


Ne connectez pas de câble 1394 aux ports USB. Le faire peut endommager la carte mère !

Le module USB 2.0 est vendu séparément.

7. Connecteur pour ventilateur du chipset

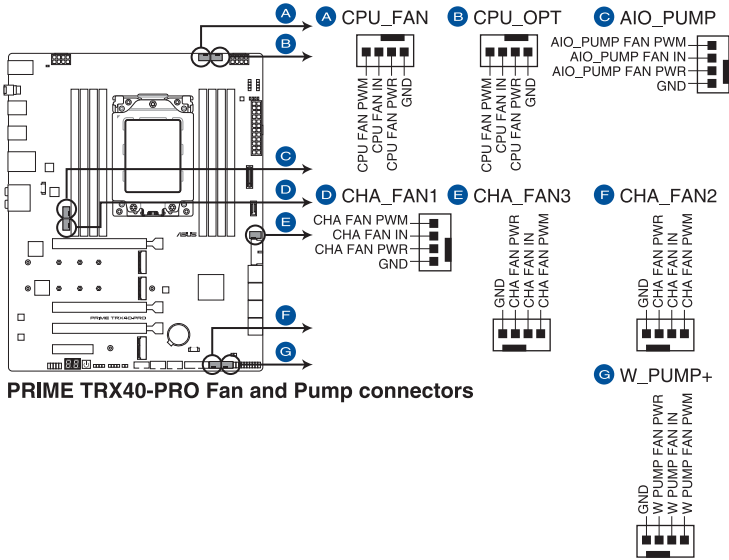
Le connecteur pour ventilateur du chipset permet de connecter le ventilateur du chipset sur le dissipateur thermique.



PRIME TRX40-PRO CHIPSET FAN connector

8. Connecteurs pour ventilateurs et pompe

Les connecteurs pour ventilateurs et pompes vous permettent d'installer des ventilateurs et pompes afin de refroidir le système.



- N'oubliez pas de connecter les câbles de ventilateur aux connecteurs de la carte mère. Une circulation de l'air insuffisante peut endommager les composants de la carte mère. Ce connecteur n'est pas un cavalier ! Ne placez pas de capuchon de cavalier sur ce connecteur !
- Assurez-vous que le câble est correctement inséré dans le connecteur.

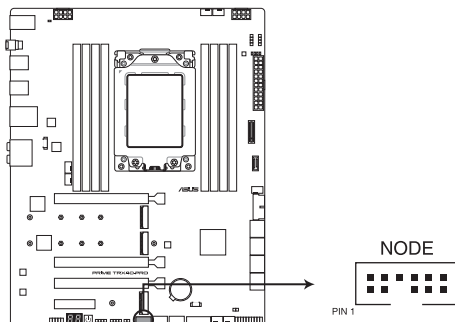


Pour les kits de refroidissement liquide, branchez le connecteur de la pompe au connecteur **W_PUMP**, puis branchez les ventilateurs sur les connecteurs **CPU_FAN** et **CPU_OPT**.

Connecteur	Intensité Max.	Puissance Max.	Vitesse par défaut	Contrôle partagé
CPU_FAN	1A	12W	Contrôle Q-Fan	A
CPU_OPT	1A	12W	Contrôle Q-Fan	A
CHA_FAN1	1A	12W	Contrôle Q-Fan	-
CHA_FAN2	1A	12W	Contrôle Q-Fan	-
CHA_FAN3	1A	12W	Contrôle Q-Fan	-
CHIPSET_FAN	1A	12W	Contrôle Q-Fan	-
AIO_PUMP	1A	12W	Full-Speed	-
W_PUMP+	3A	36W	Full-Speed	-

9. Connecteur Node

Le connecteur ASUS Node permet de connecter un bloc d'alimentation ou carte d'extension pour ventilateur compatibles.



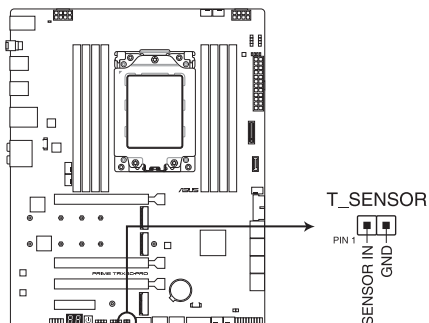
PRIME TRX40-PRO Node connector



Visitez le site internet www.asus.com pour plus d'informations sur les périphériques et la dernière liste de compatibilité.

10. Connecteur pour câble à thermistance

Le connecteur pour capteur thermique permet de connecter un capteur afin de surveiller la température des périphériques et des composants essentiels de la carte mère. Connectez le capteur thermique et placez-le sur le périphérique ou le composant de la carte mère pour détecter sa température.



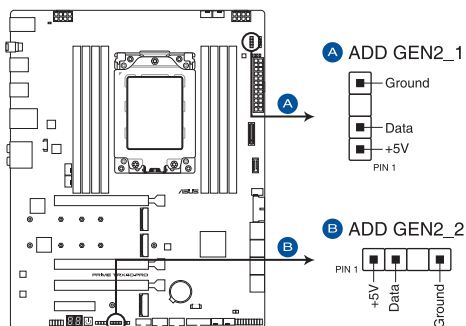
PRIME TRX40-PRO Thermal Sensor connector



Le capteur thermique est vendu séparément.

11. Connecteur LED adressable Gen2

Ce connecteur est dédié aux bandes LED RGB WS2812B individuellement adressables ou aux bandes LED WS2812B.



PRIME TRX40-PRO Addressable RGB LED connector



Ce connecteur Gen2 prend en charge les bandes LED RGB adressables individuellement WS2812B (5V/Data/Ground) avec une puissance nominale maximale de 3A (5V) et un maximum de 120 LED.



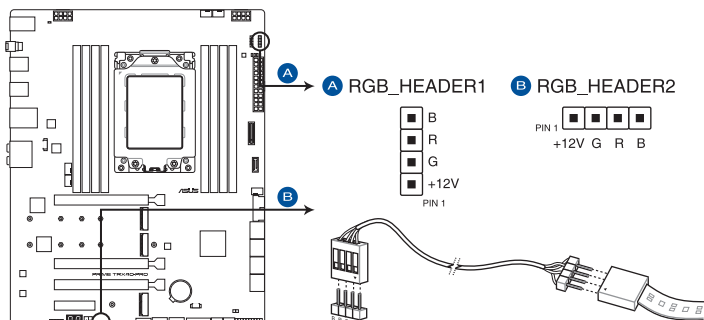
Avant d'installer ou de désinstaller un composant, assurez-vous que l'alimentation est éteinte et que le câble d'alimentation est bien débranché. Ne pas suivre cette précaution peut endommager la carte mère, les périphériques et/ou les composants.



- L'éclairage et les couleurs réels varient en fonction de la bande LED.
- Si votre bande LED ne s'allume pas, vérifiez que la bande LED RGB adressable est connectée dans le bon sens, et que le connecteur 5V est aligné avec l'en-tête 5V de la carte mère.
- La bande LED RGB adressable ne s'allume qu'une fois le système démarré.
- La bande LED RGB adressable est vendue séparément.

12. Connecteur LED AURA RGB

Le connecteur LED AURA RGB permet de brancher des bandes LED RGB.



PRIME TRX40-PRO AURA RGB LED connector



Le connecteur LED AURA RGB prend en charge 5050 bandes de LED multicolores RGB (12V/G/R/B), avec une puissance nominale maximale de 3A (12V).



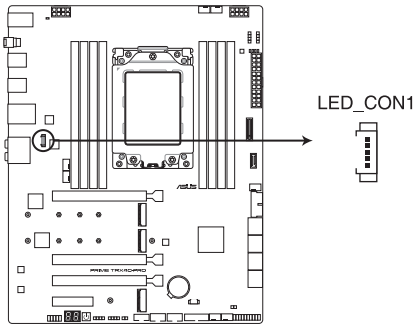
Avant d'installer ou de désinstaller un composant, assurez-vous que l'alimentation est éteinte et que le câble d'alimentation est bien débranché. Ne pas suivre cette précaution peut endommager la carte mère, les périphériques et/ou les composants.



- L'éclairage et les couleurs réels varient en fonction de la bande LED.
- Si votre bande LED ne s'allume pas, vérifiez que le câble d'extension LED RGB et la bande LED RGB sont connectés dans le bon sens, et que le connecteur 12V est aligné avec l'en-tête 12V de la carte mère.
- La bande LED s'allume uniquement lorsque le système est en cours de fonctionnement.
- La bande LED est vendue séparément.

13. Connecteur LED

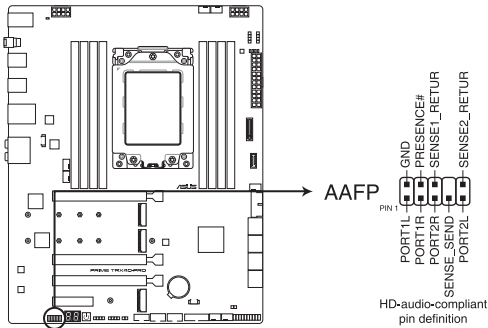
Le connecteur LED permet de connecter le PCB LED sur le couvercle d'E/S.



PRIME TRX40-PRO Rear I/O Cover LED connector

14. Connecteur pour port audio en façade

Ce connecteur est dédié au module E/S audio disponible en façade de certains boîtiers d'ordinateurs et prend en charge la norme HD Audio. Branchez le câble du module E/S audio en façade à ce connecteur.



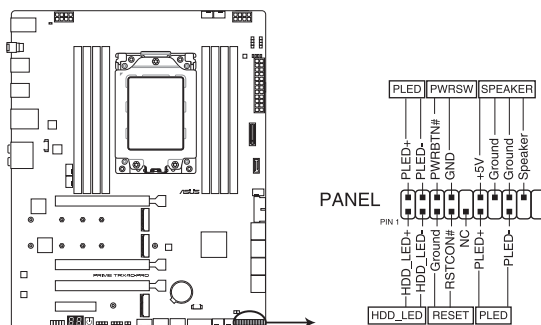
PRIME TRX40-PRO Front Panel Audio connector



Il est recommandé de brancher un module HD Audio sur ce connecteur pour bénéficier d'un son de qualité HD.

15. Connecteur panneau système

Le connecteur panneau système prend en charges plusieurs fonctions relatives au châssis.



PRIME TRX40-PRO System panel connector

- **Connecteur pour LED d'alimentation système (PLED)**

Ce connecteur à 2 broches vous permet de connecter la LED d'alimentation système. La LED d'alimentation système s'allume lorsque vous démarrez le système et clignote lorsque ce dernier est en veille.

- **LED d'activité du périphérique de stockage (HLED)**

Ce connecteur à 2 broches vous permet de connecter la LED d'activité du périphérique de stockage. LED d'activité du périphérique de stockage s'allume ou clignote lorsque des données sont lues ou écrites sur le support de stockage.

- **Connecteur haut-parleur d'alerte système (SPEAKER)**

Ce connecteur à 4 broches est dédié au petit haut-parleur d'alerte du boîtier. Ce petit haut-parleur vous permet d'entendre les bips d'alerte système.

- **Bouton d'alimentation/Soft-off (PWRBTN)**

Ce connecteur 3-1 broches est réservé à la LED d'alimentation système. Appuyez sur le bouton d'alimentation pour démarrer le système, ou pour le mettre en veille ou mode soft-off (selon les paramètres du système d'exploitation).

- **Connecteur pour bouton FlexKey (RESET)**

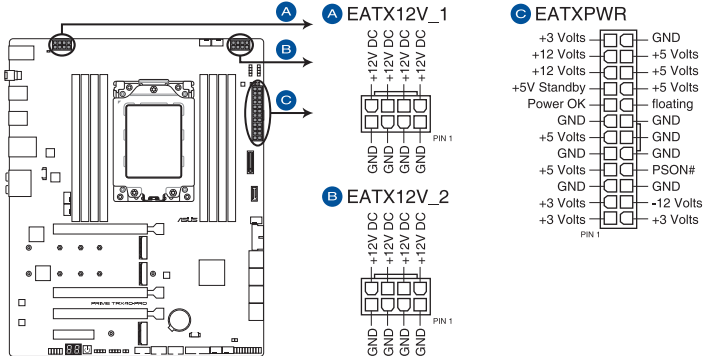
Ce connecteur à 2 broches permet de brancher le bouton FlexKey du châssis (RESET). Appuyez sur le bouton FlexKey pour redémarrer le système.



Ce bouton est configuré sur **[Reset]** par défaut. Vous pouvez choisir une fonction différente pour ce bouton dans les paramètres du BIOS.

16. Connecteurs d'alimentation

Les connecteurs d'alimentation vous permettent de connecter la carte mère à une source d'alimentation. Les fiches de la source d'alimentation doivent être branchées selon une orientation précise, trouvez la bonne orientation et appuyez fermement jusqu'à ce que les fiches soient totalement insérées.



PRIME TRX40-PRO Power connectors



- Assurez-vous de connecter les deux prises 8 broches.
- En raison de la puissance électrique minimum requise par le processeur, il est recommandé d'utiliser un bloc d'alimentation de 850W ou plus.

Procédures d'installation de base

2

2.1 Monter votre ordinateur



Les illustrations de cette section sont données à titre indicatif uniquement. La disposition des composants de la carte mère peut varier en fonction du modèle. Les étapes d'installation sont toutefois identiques.

2.1.1 Installer le processeur

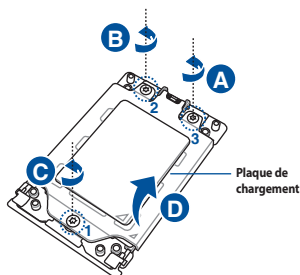


Le socket AMD® sTRX4 est compatible avec les processeurs AMD® Ryzen™ Threadripper™ de 3e génération. Assurez-vous d'installer un processeur conçu pour le socket sTRX4. Le processeur ne peut être installé que dans un seul sens. NE PAS forcer sur le processeur pour le faire entrer dans le socket afin d'éviter de plier les broches du socket et/ou d'endommager le processeur !

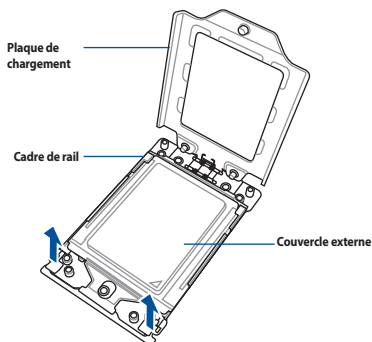


Assurez-vous que tous les câbles sont débranchés lors de l'installation du processeur.

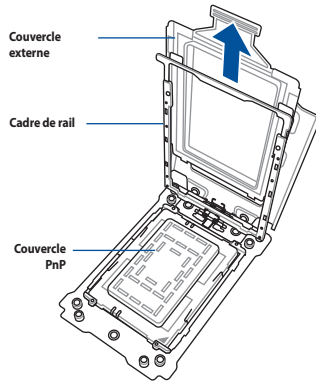
- 1 Utilisez le tournevis Torx fourni pour retirer les vis de la plaque de chargement en séquence 3>2>1, puis soulevez la plaque de chargement.



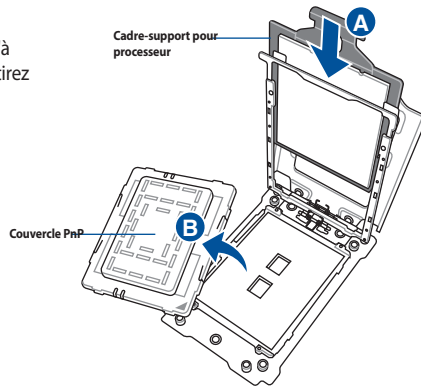
- 2 Soulevez les languettes situées de chaque côté du cadre de rail avec vos doigts pour libérer le cadre de rail, puis soulevez le cadre de rail pour l'ouvrir complètement.



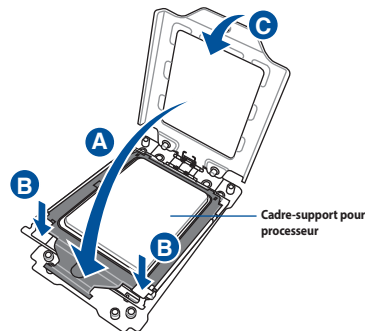
- 3 Retirez le couvercle externe.



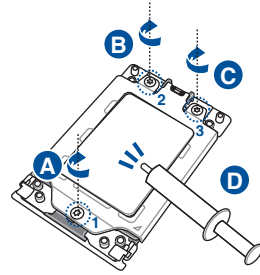
- 4 Faites glisser le cadre-support et le processeur dans le cadre de rail jusqu'à ce que vous entendiez un clic, puis retirez le couvercle PnP.



- 5 Abaissez délicatement le cadre de rail jusqu'à ce qu'il s'enclenche dans le boîtier du socket, puis abaissez la plaque de chargement.



- 6 Vissez légèrement les trois vis dans les pas de vis en séquence 1>2>3, juste assez pour fixer la plaque de chargement au socket. Lorsque les trois vis sont fixées, resserrez-les en séquence 1>2>3 pour complètement sécuriser la plaque de chargement. Puis, appliquez la pâte thermique sur la surface du processeur.



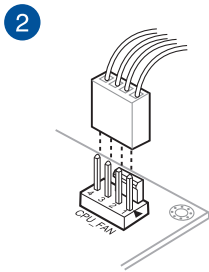
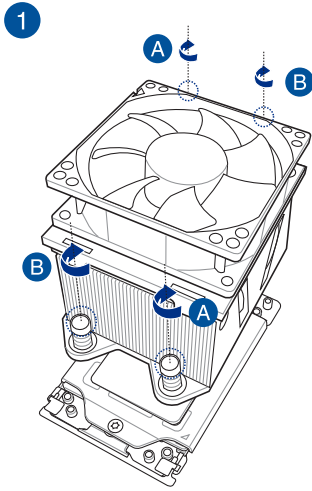
Les vis de la plaque de chargement sont des modèles Torx T20. Une valeur de couple de serrage de 12 pouces par livre est recommandée.



Si nécessaire, appliquez la pâte thermique sur la surface du processeur et du dissipateur avant toute installation.

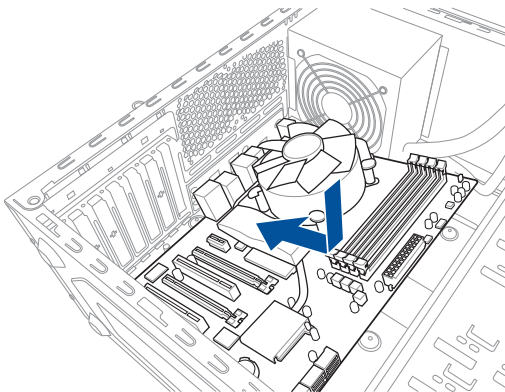
2.1.2 Installer le système de refroidissement

Pour installer le ventilateur du processeur :

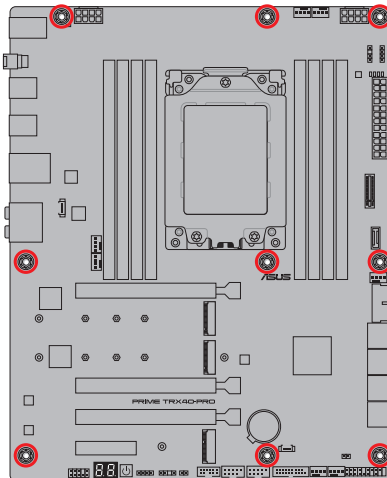
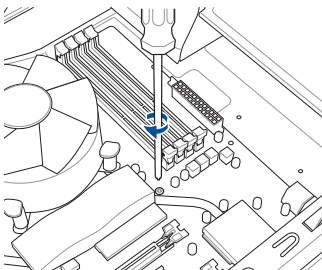


2.1.3 Installer la carte mère

1. Placez la carte mère dans le châssis en vous assurant que ses ports d'E/S (entrée/sortie) sont alignés avec la zone d'E/S du châssis.

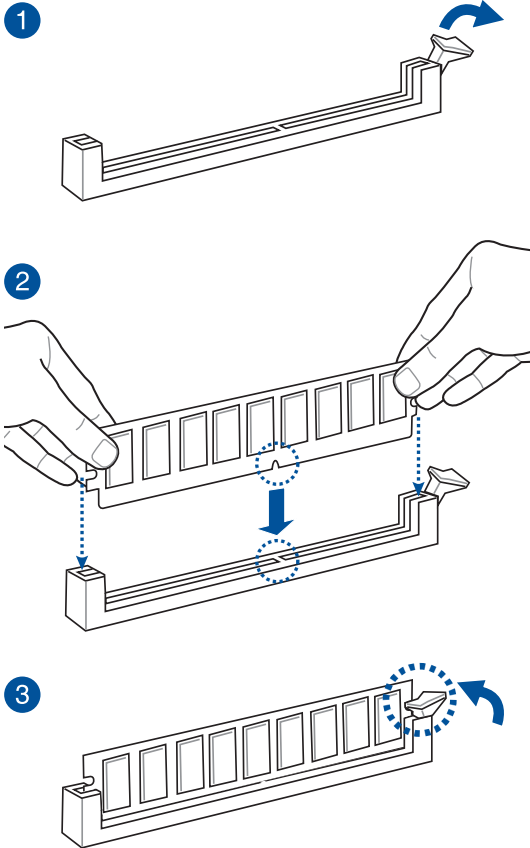


2. Placez huit (8) vis dans les pas de vis (marqués d'un cercle rouge sur l'illustration ci-dessous) pour sécuriser la carte mère au châssis.

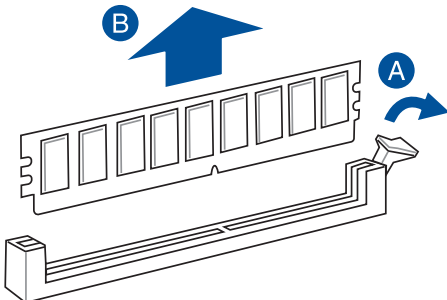


- Ne vissez pas trop fort ! Vous risqueriez d'endommager la carte mère.
- Assurez-vous que l'espace au dessus de la carte mère est d'au moins 8 cm afin d'éviter tout contact entre les dissipateurs thermiques des transistors MOS et le dissipateur ou les ventilateurs du châssis.
- Il est recommandé d'utiliser un châssis E-ATX pour l'installation de cette carte mère.

2.1.4 Installer un module de mémoire

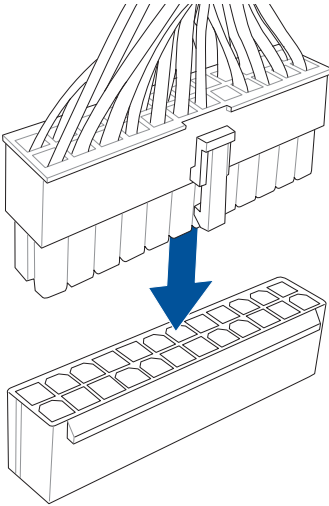


Retirer un module de mémoire

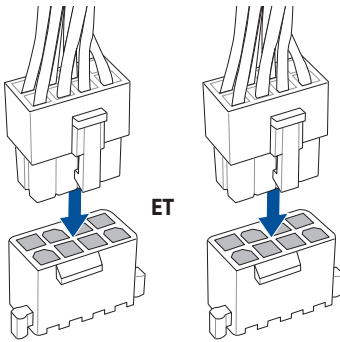


2.1.5 Connexion d'alimentation ATX

1

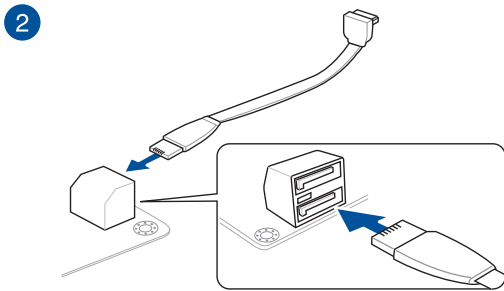
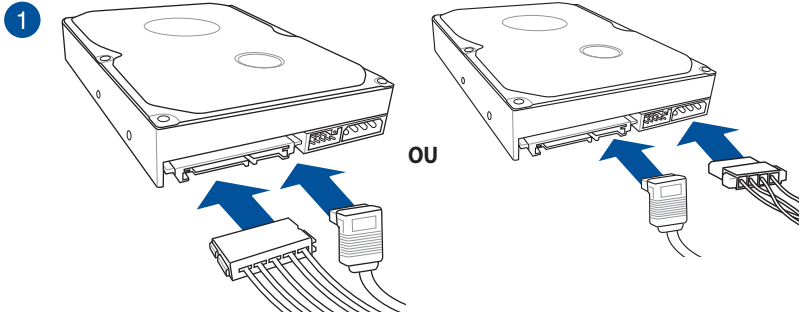


2



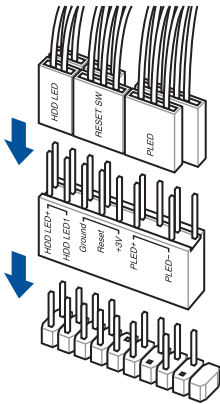
Assurez-vous de connecter les deux prises d'alimentation 8 broches.

2.1.6 Connexion de périphériques SATA

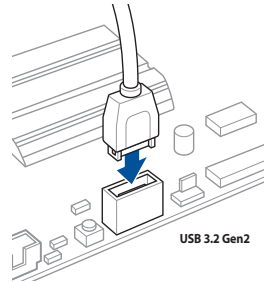


2.1.7 Connecteur d'E/S avant

Pour installer le kit ASUS Q-Connector

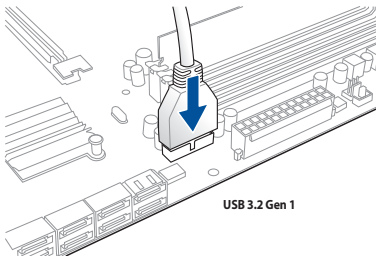


Pour installer un connecteur USB 3.2 Gen2

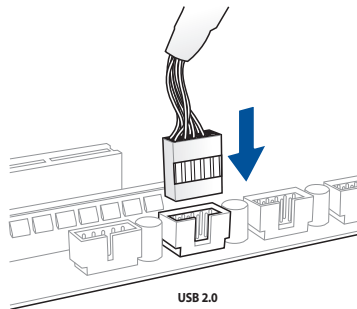


Ce connecteur ne peut être installé que dans un seul sens. Insérez le connecteur jusqu'à ce qu'il soit bien en place.

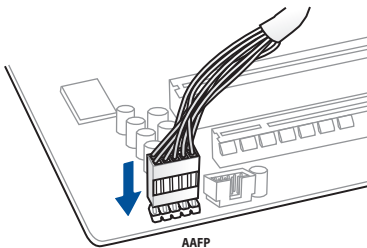
Pour installer un connecteur USB 3.2 Gen1



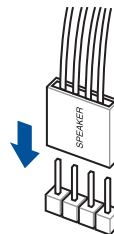
Connecteur USB 2.0



Connecteur audio pour façade de châssis d'ordinateur

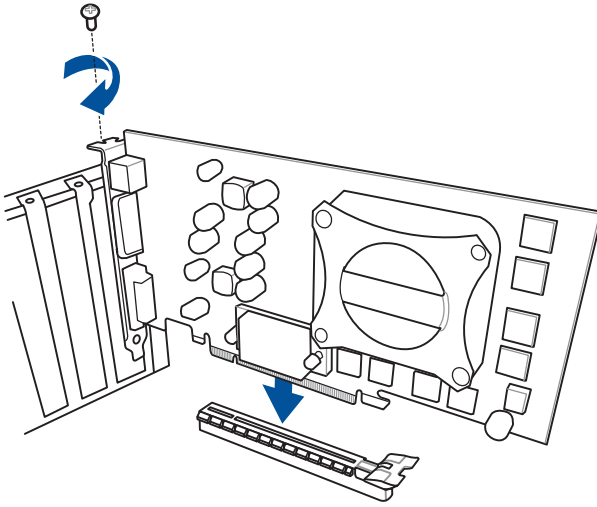


Connecteur pour haut-parleur système

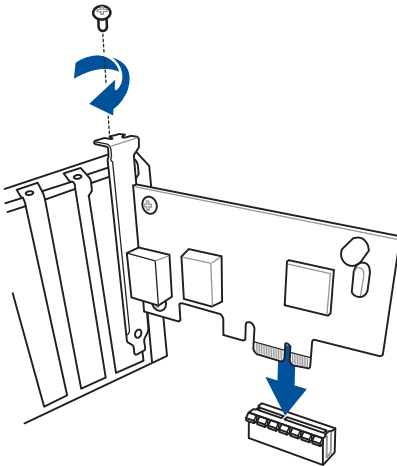


2.1.8 Installer une carte d'extension

Pour installer une carte PCIe x16



Carte PCIe x4

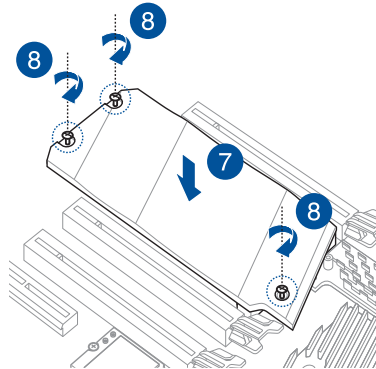
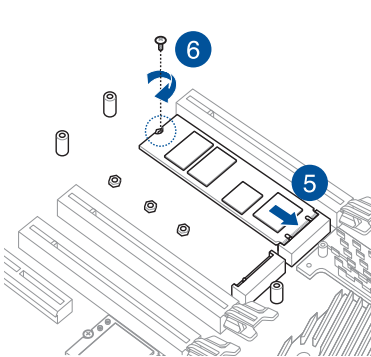
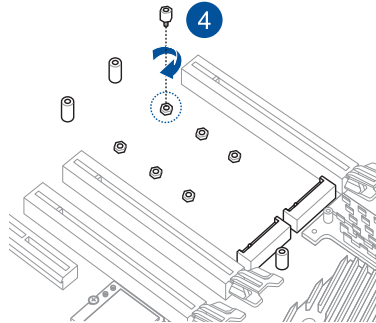
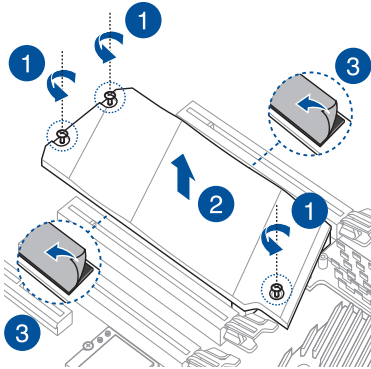


2.1.9 Installer une carte M.2

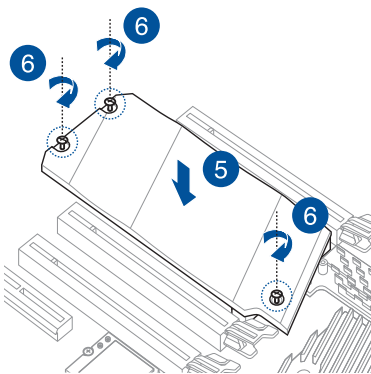
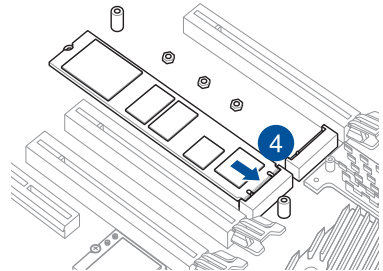
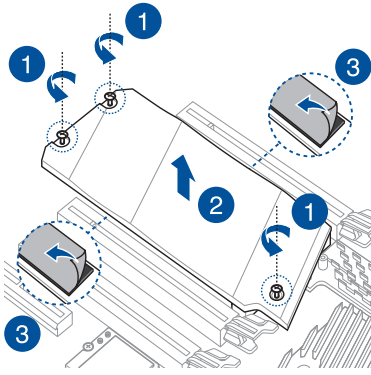


Le type de carte M.2 pris en charge peut varier en fonction du modèle de carte mère.

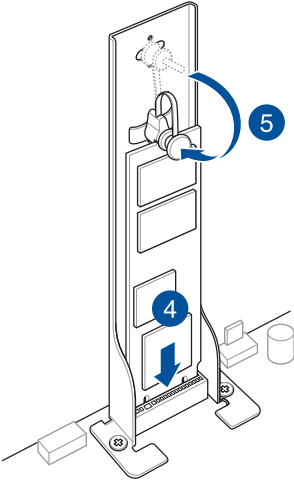
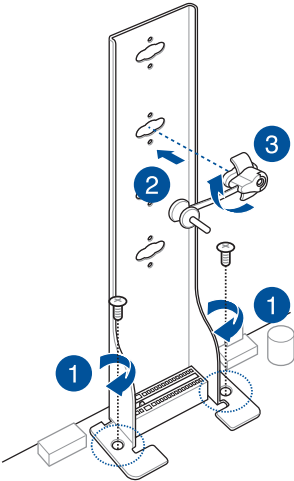
Pour M.2_1 & M.2_2 (Type 2242 / 2260 / 22110 M.2)



Pour M.2_1 & M.2_2 (Type 22110 M.2)

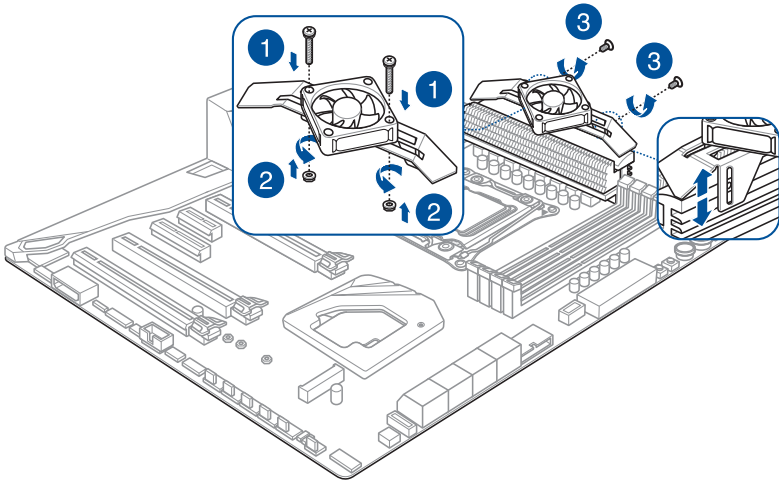


Pour M.2_3 (Type 2242 / 2260 / 2280 / 22110 M.2)



2.1.10 Installer le support de fixation pour ventilateur

Pour installer le support de fixation pour ventilateur MOS FAN et le ventilateur



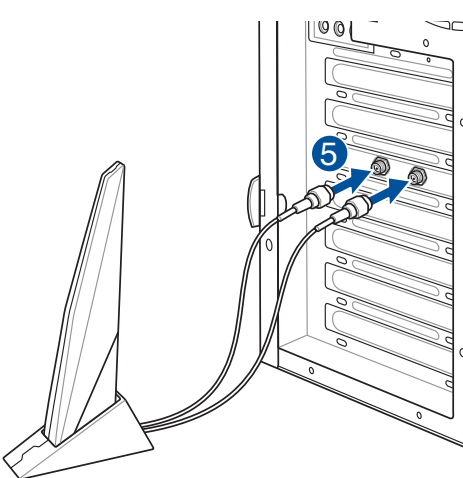
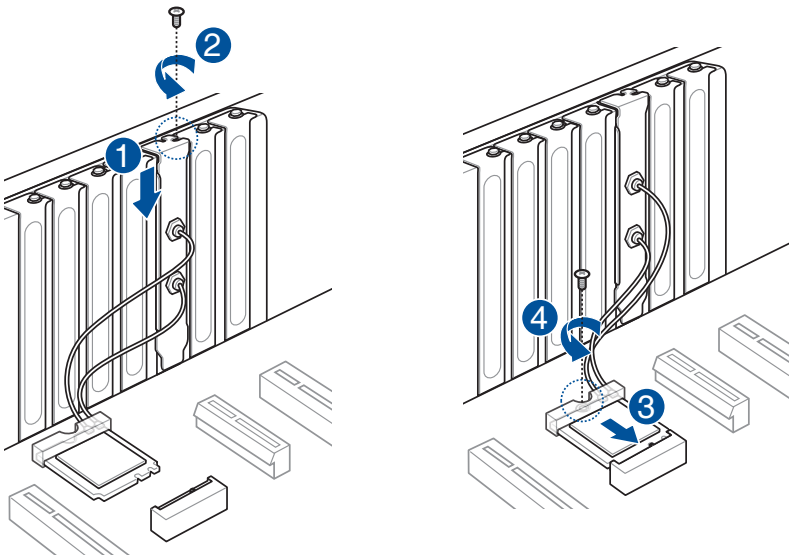
Si vous utilisez des paramètres haute performance lors de l'overclocking, assurez-vous d'installer le support de fixation pour ventilateur MOS FAN pour installer un ou plusieurs ventilateurs supplémentaires.



- Vous pouvez installer des ventilateurs 12V (1A, 12W), 40mm x 40mm.
- Le ventilateur est vendu séparément.

2.1.11 Installation du module M.2 Wi-Fi et de l'antenne

Installer le module M.2 Wi-Fi



- Assurez-vous que l'antenne Wi-Fi ASUS 2x2 est bien installée sur les ports Wi-Fi.
- Placez l'antenne à plus de 20 cm de toute personne.

L'illustration de gauche est donnée à titre indicatif uniquement. La disposition des composants de la carte mère peut varier en fonction du modèle, les instructions d'installation sont toutefois identiques.

- Le module WiFi M.2 est vendu séparément.

2.2 Bouton de mise à jour du BIOS

BIOS FlashBack

BIOS Flashback™ vous permet de mettre à jour le BIOS sans avoir à accéder au BIOS actuel ou au système d'exploitation. Connectez simplement un périphérique de stockage USB (dans le port USB marqué en vert sur le panneau d'E/S) et maintenez le bouton BIOS FlashBack™ enfoncé pendant 3 secondes pour lancer la mise à jour automatique du BIOS.

Pour utiliser BIOS Flashback™ :

1. Connectez votre périphérique de stockage USB au port USB Flashback™.



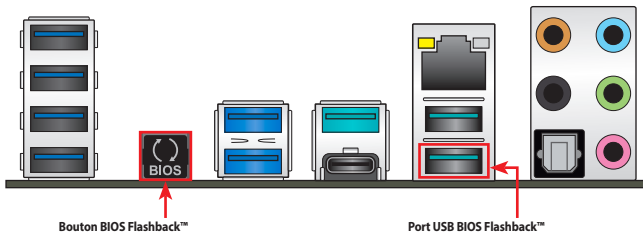
Il est recommandé de copier le fichier du BIOS sur un périphérique de stockage USB 2.0 pour garantir une meilleure stabilité et compatibilité.

2. Visitez le site <https://www.asus.com/support/> et téléchargez la dernière version du BIOS.
3. Renommez le fichier en **PTRX40P.CAP** ou lancez l'application **BIOSRenamer.exe** pour renommer automatiquement le fichier, puis copiez-le sur votre périphérique de stockage USB.



L'application **BIOSRenamer.exe** est fournie avec le fichier BIOS lorsque vous téléchargez le fichier de mise à jour du BIOS pour une carte mère compatible BIOS FlashBack™.

4. Éteignez votre ordinateur.
5. Maintenez le bouton BIOS Flashback™ enfoncé pendant 3 secondes jusqu'à ce que la LED clignote à trois reprises, puis relâchez. La fonction BIOS Flashback™ est alors activée.



6. La mise à jour est terminée lorsque le voyant lumineux s'éteint.



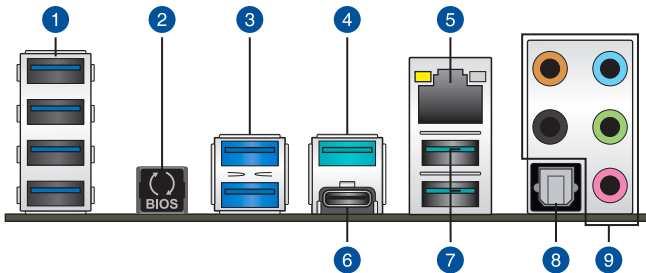
Consultez la section **Mettre à jour le BIOS** du chapitre 3 pour consulter la liste des autres méthodes de mise à jour du BIOS.



- Ne pas débrancher le périphérique de stockage, allumer l'ordinateur ou interagir avec le cavalier CLR_CMOS lors de la mise à jour du BIOS. En cas d'interruption du processus de mise à jour, veuillez répéter les procédures pour terminer la mise à jour du BIOS.
- Si le voyant lumineux clignote pendant cinq secondes puis reste allumé, cela signifie que la fonction BIOS Flashback™ rencontre des difficultés de fonctionnement. Causes possibles : 1. Mauvaise installation du périphérique de stockage. 2. Nom de fichier incorrect ou format de fichier invalide. Veuillez redémarrer le système pour corriger ce problème.
- La mise à jour du BIOS comporte certains risques. Si celui-ci est endommagé lors du processus de mise à jour et que le système ne redémarre plus, contactez le service après-vente ASUS le plus proche pour obtenir de l'aide.

2.3 Connecteurs arrières et audio de la carte mère

2.3.1 Connecteurs arrières



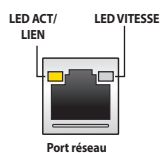
Connecteurs arrières

1.	Ports USB 3.2 Gen1 E5-E8
2.	Bouton BIOS Flashback™
3.	USB 3.2 Gen1 sur les ports 3-4
4.	USB 3.2 Gen2 sur le port 1
5.	Port ethernet (RJ-45)*
6.	Port C2 USB 3.2 Gen2 Type-C
7.	USB 3.2 Gen2 sur les ports 3-4. Port inférieur compatible avec la fonction BIOS Flashback™.
8.	Port de sortie S/PDIF optique
9.	Prises audio**

* et **: reportez-vous aux tableaux de la page suivante pour plus de détails sur les ports réseau et audio.

* Témoins des ports réseau

LED ACT/LIEN		LED VITESSE	
État	Description	État	Description
Éteint	Pas de lien	Éteint	Connexion 10 Mb/s
Orange	Lien établi	Orange	Connexion 100 Mb/s
Orange (clignotant)	Activité de données	Vert	Connexion 1 Gb/s
Orange (clignotant puis fixe)	Prêt à sortir du mode S5		

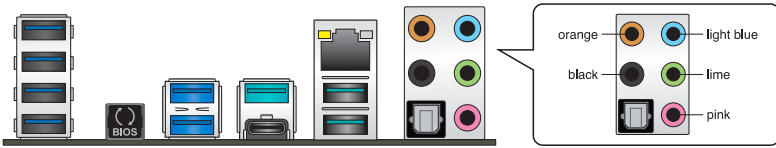


** Configurations audio 2, 4, 5.1 et 7.1 canaux

Interface de connexion	Casque / 2 canaux	4 canaux	5.1 canaux	7.1 canaux
Bleu clair	Entrée audio	Entrée audio	Entrée audio	Sortie haut-parleurs latéraux
Vert	Sortie audio	Sortie haut-parleurs avants	Sortie haut-parleurs avants	Sortie haut-parleurs avants
Rouge	Entrée micro	Entrée micro	Entrée micro	Entrée micro
Orange	-	-	Haut-parleur central/Caisson de basse	Haut-parleur central/Caisson de basse
Blanc	-	Sortie haut-parleurs arrières	Sortie haut-parleurs arrières	Sortie haut-parleurs arrières

2.3.2 Connexions audio

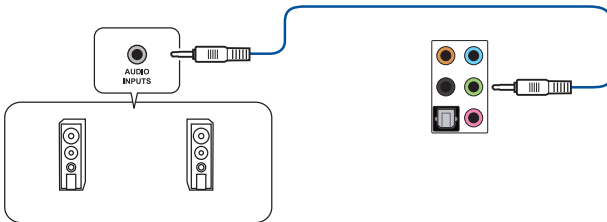
Connecteurs audio



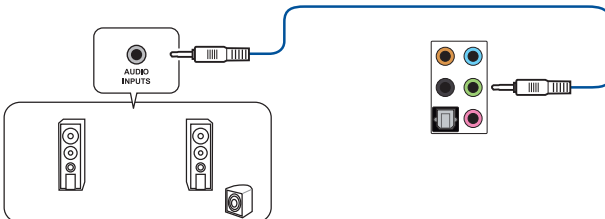
Connexion à un casque ou un microphone



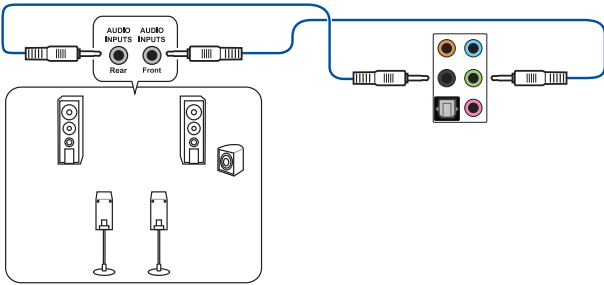
Connexion à des haut-parleurs stéréo



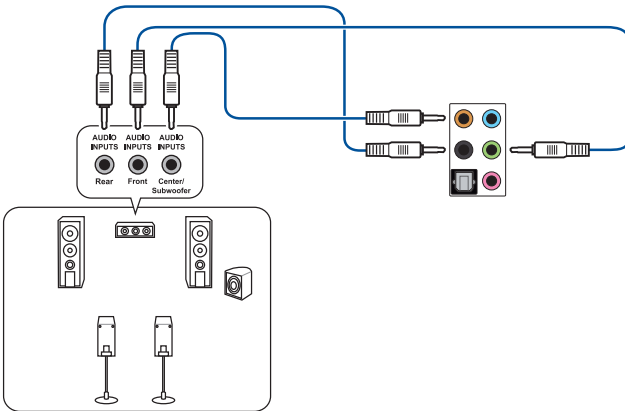
Connecter un système de haut-parleurs 2



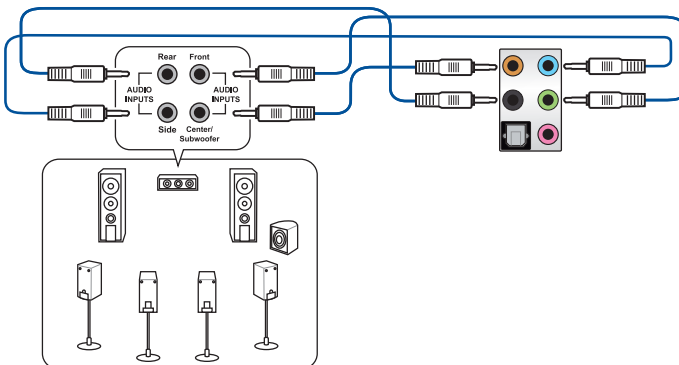
Connexion à un système de haut-parleurs 4



Connexion à un système de haut-parleurs 6



Connexion à 8 haut-parleurs



2.4 Démarrer pour la première fois

1. Après avoir effectué tous les branchements, refermez le châssis d'ordinateur.
2. Assurez-vous que tous les interrupteurs sont éteints.
3. Connectez le câble d'alimentation au connecteur d'alimentation à l'arrière du châssis.
4. Reliez l'autre extrémité du câble d'alimentation à une prise électrique équipée d'une protection contre les surtensions.
5. Allumez l'ordinateur en suivant la séquence suivante :
 - a. Monitor (Surveillance)
 - b. Périphériques de stockage externes (en commençant par le dernier sur la chaîne)
 - c. Alimentation système
6. Après avoir démarré, le voyant lumineux d'alimentation situé en façade du châssis s'allume. Pour les alimentations ATX, le voyant lumineux système s'allume lorsque vous appuyez sur le bouton d'alimentation ATX. Si votre moniteur est compatible avec les standards "non polluants" ou s'il possède une fonction d'économie d'énergie, le voyant lumineux du moniteur peut s'allumer ou passer de la couleur orange à la couleur verte après l'allumage.

Le système exécute alors les tests de démarrage (POST). Pendant ces tests, le BIOS envoie des bips ou des messages additionnels sur l'écran. Si rien ne se produit dans les 30 secondes qui suivent le démarrage de l'ordinateur, le système peut avoir échoué un des tests de démarrage. Vérifiez le réglage des cavaliers et les connexions, ou faites appel au service après-vente de votre revendeur.

Bip BIOS	Description
1 bip court	Processeur graphique détecté Démarrage rapide désactivé Aucun clavier détecté
1 bip continu suivi de 2 bips courts suivis d'une pause (répété)	Aucune mémoire détectée
1 bip continu suivi de 3 bips courts	Processeur graphique non détecté
1 bip continu suivi de 4 bips courts	Panne d'un composant matériel

7. Au démarrage, maintenez la touche <Suppr.> enfoncée pour accéder au menu de configuration du BIOS. Suivez les instructions du chapitre 3 pour plus de détails.

2.5 Éteindre l'ordinateur

Lorsque le système est sous tension, appuyer sur le bouton d'alimentation pendant moins de 4 secondes passe le système en mode veille ou en mode arrêt logiciel en fonction du paramétrage du BIOS. Appuyer sur le bouton pendant plus de 4 secondes passe le système en mode arrêt logiciel quel que soit le réglage du BIOS.

Le BIOS

3

3.1 Présentation du BIOS



Le tout nouveau BIOS UEFI (Extensible Firmware Interface) d'ASUS est conforme à l'architecture UEFI et offre une interface conviviale allant au-delà de la simple saisie traditionnelle au clavier grâce à la possibilité de configuration du BIOS à la souris. Vous pouvez maintenant naviguer dans le BIOS UEFI avec la même fluidité que sous un système d'exploitation. Le terme «BIOS» spécifié dans ce manuel fait référence au «BIOS UEFI» sauf mention spéciale.

Le BIOS (Basic Input and Output System) stocke divers paramètres matériels du système tels que la configuration des périphériques de stockage, les paramètres d'overclocking, les paramètres de gestion de l'alimentation et la configuration des périphériques de démarrage nécessaires à l'initialisation du système dans le CMOS de la carte mère. De manière générale, les paramètres par défaut du BIOS conviennent à la plupart des utilisations de l'ordinateur pour assurer des performances optimales. **Il est recommandé de ne pas modifier les paramètres par défaut du BIOS** sauf dans les cas suivants :

- Un message d'erreur apparaît au démarrage du système et requiert l'accès au BIOS.
- Un composant installé nécessite un réglage spécifique ou une mise à jour du BIOS.



Une mauvaise utilisation du BIOS peut entraîner une instabilité du système ou un échec de démarrage. **Il est fortement recommandé de ne modifier les paramètres du BIOS qu'avec l'aide d'un technicien qualifié.**



Lors du téléchargement ou de la mise à jour du BIOS de cette carte mère, n'oubliez pas de renommer le fichier **PTRX40P.CAP**.

3.2 Programme de configuration du BIOS

Utilisez le programme de configuration du BIOS pour mettre à jour ou modifier les options de configuration du BIOS. L'écran du BIOS comprend la touche Pilote et une aide en ligne pour vous guider lors de l'utilisation du programme de configuration du BIOS.

Accéder au BIOS au démarrage du système

Pour accéder au BIOS au démarrage du système, appuyez sur <Suppr.> ou <F2> lors du POST (Power-On Self Test). Si vous n'appuyez pas sur <Suppr.> ni sur <F2>, le POST continue ses tests.

Accéder au BIOS après le POST

Pour accéder au BIOS après le POST, vous pouvez :

- Appuyer simultanément sur <Ctrl>+<Alt>+<Suppr.>.
- Appuyez sur le bouton de réinitialisation du châssis.
- Appuyez sur le bouton d'alimentation pour éteindre puis rallumer le système. N'utilisez cette méthode que si les deux méthodes précédentes ont échoué.

Une fois l'une des ces trois options utilisée, appuyez sur <Suppr.> pour accéder au BIOS.



- Les captures d'écrans du BIOS incluses dans cette section sont données à titre indicatif et peuvent différer de celles apparaissant sur votre écran.
- Assurez-vous d'avoir connecté une souris USB à la carte mère si vous souhaitez utiliser ce type de périphérique de pointage dans le BIOS.
- Si le système devient instable après avoir modifié un ou plusieurs paramètres du BIOS, rechargez les valeurs par défaut pour restaurer la compatibilité et la stabilité du système. Choisissez l'option **Load Optimized Settings** (Charger les valeurs optimisées par défaut) du menu **Exit** ou appuyez sur la touche <F5>. Consultez la section **Menu Exit (Sortie)** pour plus de détails.
- Si le système ne démarre pas après la modification d'un ou plusieurs paramètres du BIOS, essayez d'effacer la mémoire CMOS pour restaurer les options de configuration par défaut de la carte mère. Consultez la section **Cavaliers embarqués** pour localiser le bouton Clear CMOS nécessaire à l'effacement de la mémoire CMOS.
- Le BIOS ne prend pas en charge les périphériques Bluetooth.



Visitez le site Web d'ASUS pour plus de détails sur le BIOS.

L'écran de menu BIOS

Le programme de configuration du BIOS possède deux interfaces de configuration : **EZ Mode** (Mode EZ) et **Advanced Mode** (Mode avancé). Vous pouvez changer de mode à partir de **Setup Mode** (Mode de configuration) dans le menu **Boot** (Démarrage) ou en appuyant sur la touche <F7>.

3.2.1 Advanced Mode (Mode avancé)

L'interface Advanced Mode (Mode avancé) offre des options avancées pour les utilisateurs expérimentés dans la configuration des paramètres du BIOS. L'écran ci-dessous est un exemple de l'interface Advanced Mode (Mode avancé). Consultez les sections suivantes pour plus de détails sur les diverses options de configuration.



Le type d'interface par défaut du BIOS peut être modifié. Reportez-vous à l'élément **Setup Mode** (Mode de configuration) dans la section **Menu Boot** (Démarrage) pour plus de détails.

Champs de configuration
Fenêtre contextuelle

Barre de menus

Langue

Favoris (F3)

Contrôle Q-Fan (F6)

Recherche (F9)

AURA ACTIVÉ/DÉSACTIVÉ (F4)

Barre de défilement

My Favorites Main **AI Tweaker** Advanced Monitor Boot Tool Exit

Target CPU Speed : 3600MHz
Target DRAM Frequency : 2133MHz
Target FCLK Frequency : 1200MHz

AI Overclock Tuner: Default

Performance Enhancer: Auto

Memory Frequency: Manual

FCLK Frequency: Auto

Core Performance Boost: Auto

CPU Core Ratio: Auto

CPU Core Ratio (Per CCX):

EPU Power Saving Mode: Disabled

TPU: Keep Current Settings

[Manual] When the manual mode is selected, the BCLK(base clock) frequency can be assigned manually. [D.O.C.P. Standard] Loads standardized unbiased settings.

Hardware Monitor

CPU

Frequency	Temperature
3600 Mhz	43°C

BCLK: 100.00 Mhz, Core Voltage: 1.416 V

Ratio: 36x

Memory

Frequency	Vol_CHAB
2133 Mhz	1.184 V

Capacity: 4096 MB, Vol_CHCD: 1.200 V

Voltage

+12V	+5V
12.096 V	5.000 V
+3.3V	
3.344 V	

Last Modified | EzMode(F7) | Hot Keys | Search on FAQ

Version 2.20.1275. Copyright (C) 2019 American Megatrends, Inc.

Éléments de menu

Aide générale

Dernières modifications

Retour en affichage EZ Mode

Raccourcis

Recherche dans les FAQ

Affiche un aperçu rapide de l'état du système et du pronostic

Barre de menus

La barre de menus située en haut de l'écran affiche les éléments suivants :

My Favorites (Favoris)	Accès rapide aux éléments de configuration les plus utilisés.
Main (Principal)	Modification des paramètres de base du système
Ai Tweaker	Modification des paramètres d'overclocking du système
Advanced (Avancé)	Modification des paramètres avancés du système
Monitor (Surveillance)	Affiche la température et l'état des différentes tensions du système et permet de modifier les paramètres de ventilation.
Boot (Démarrage)	Modification des paramètres de démarrage du système
Tool (Outils)	Modification des paramètres de certaines fonctions spéciales
Exit (Sortie)	Sélection des options de sortie ou restauration des paramètres par défaut

Éléments de menu

L'élément sélectionné dans la barre de menu affiche les éléments de configuration spécifiques à ce menu. Par exemple, sélectionner **Main** affiche les éléments du menu principal.

Les autres éléments My Favorites (Favoris), Extreme Tweaker, Advanced (Avancé), Monitor (Surveillance), Boot (Démarrage), Tool (Outils) et Exit (Sortie) de la barre des menus ont leurs propres menus respectifs.

Éléments de sous-menu

Si un signe ">" apparaît à côté de l'élément d'un menu, ceci indique qu'un sous-menu est disponible. Pour afficher le sous-menu, sélectionnez l'élément souhaité et appuyez sur la touche <Entrée> de votre clavier.

Langue

De nombreuses langues d'utilisation sont disponibles pour l'interface de configuration du BIOS. Cliquez sur ce bouton pour sélectionner la langue que vous souhaitez voir s'afficher sur l'écran du BIOS.

Favoris (F3)

Favoris est un espace personnel à partir duquel vous pouvez aisément accéder et modifier vos éléments de configuration de BIOS favoris. Sélectionnez les paramètres de BIOS fréquemment utilisés et ajoutez-les à la liste des favoris.



Consultez la section **Favoris** pour plus de détails.

Contrôle Q-Fan (F6)

La fonctionnalité Q-Fan permet de gérer et de personnaliser les réglages des ventilateurs installés. Utilisez ce bouton pour régler les ventilateurs manuellement selon vos besoins.



Consultez la section **Contrôle Q-Fan** pour plus d'informations.

Recherche (F9)

Ce bouton vous permet d'effectuer une recherche par nom d'élément BIOS, entrez le nom de l'élément pour trouver l'entrée correspondante à l'élément.

AURA (F4)

Ce bouton permet d'allumer ou d'éteindre l'éclairage LED RGB ou la LED fonctionnelle.

[All On]: Toutes les LED (Aura et fonctionnelles) seront activées.

[Aura Only]: Les LED Aura seront activées et les LED fonctionnelles seront désactivées.

[Aura Off]: Les LED Aura seront désactivées alors que les LED fonctionnelles resteront activées.

[Stealth Mode]: Toutes les LED (Aura and fonctionnelles) seront désactivées.

Recherche dans les FAQ

Déplacez votre souris au-dessus de ce bouton pour afficher un code QR. Numériser ce code QR avec votre appareil mobile pour vous connecter à la page web de FAQ sur le BIOS ASUS. Vous pouvez également scanner le code QR ci-dessous :



Raccourcis

Le bouton situé au-dessus de la barre de menu contient les touches de navigation de l'interface de configuration du BIOS. Les touches de navigation permettent de naviguer et sélectionner/modifier les divers éléments disponibles dans l'interface de configuration du BIOS.

Barre de défilement

Une barre de défilement apparaît à droite de l'écran de menu lorsque tous les éléments ne peuvent pas être affichés à l'écran. Utilisez les touches directionnelles haut/bas ou les touches <Page préc.> / <Page suiv.> de votre clavier pour afficher le reste des éléments.

Aide générale

Au bas de l'écran de menu se trouve une brève description de l'élément sélectionné. Utilisez la touche <F12> pour faire une capture d'écran du BIOS et l'enregistrer sur un périphérique de stockage amovible.

Champs de configuration

Ces champs affichent les valeurs des éléments de menu. Si un élément est configurable par l'utilisateur, vous pouvez en changer la valeur. Vous ne pouvez pas sélectionner un élément qui n'est pas configurable par l'utilisateur.

Les champs configurables sont surlignés lorsque ceux-ci sont sélectionnés. Pour modifier la valeur d'un champ, sélectionnez-le et appuyez sur la touche <Entrée> de votre clavier pour afficher la liste des options de configuration disponibles.

Dernières modifications

Un bouton est disponible dans le BIOS pour vous permettre d'afficher les éléments de configuration du BIOS qui ont été récemment modifiés et enregistrés.

3.2.2 EZ Mode (Mode EZ)

L'interface EZ Mode (Mode EZ) offre une vue d'ensemble des informations de base du système et permet aussi de modifier la langue du BIOS, le mode de performance et l'ordre de démarrage des périphériques. Pour accéder à l'interface Advanced Mode (Mode avancé), sélectionnez **Advanced Mode** ou appuyez sur la touche <F7> de votre clavier.



Pour basculer de l'interface Advanced Mode (Mode avancé) vers l'interface EZ Mode (Mode EZ), sélectionnez **EZ Mode (F7)** ou appuyez sur la touche <F7> de votre clavier.

Affiche un aperçu rapide de l'état du système (Information section)

Affiche les propriétés système du mode sélectionné. Cliquez sur <ou > pour changer de mode (EZ System Tuning section)

Recherche (F9) (Search icon)

Modifie la langue du BIOS (Language icon)

AURA ACTIVE/DÉSACTIVÉ (F4) (AURA ON/OFF icon)

Information
PRIME TRX40-PRO BIOS Ver. 0209
AMD 100-000000011-11
Speed: 3600 MHz
Memory: 4096 MB (DDR4 2133MHz)

CPU Temperature
43°C

CPU Core Voltage
1.416 V

Motherboard Temperature
33°C

DRAM Status
DIMM_A1: Apacer 4096MB 2133MHz
DIMM_A2: N/A
DIMM_B1: N/A
DIMM_B2: N/A
DIMM_C1: N/A
DIMM_C2: N/A
DIMM_D1: N/A
DIMM_D2: N/A
D.O.C.P. Disabled

Storage Information

FAN Profile
CPU FAN 4313 RPM
CHA2 FAN N/A
CHA3 FAN N/A
W_PUMP+ N/A
AIO PUMP N/A
CHIPSET FAN N/A
NODE PSU FAN N/A

CPU FAN graph showing speed vs temperature with QFan Control button.

EZ System Tuning
Click the icon to specify your preferred system settings for an improved system performance or a power-saving system environment.
Normal

Boot Priority
Choose one and drag the items. Switch all

Boot Menu(F8)

Affiche la vitesse du ventilateur du processeur. Appuyez sur ce bouton pour régler les ventilateurs manuellement (QFan Control button)

Enregistre les modifications et redémarre le système (Save & Exit(F10) button)

Accès au mode avancé (Advanced Mode(F7) button)

Recherche dans les FAQ (Search on FAQ button)

Charge les paramètres par défaut (Default(F5) button)

Affiche la liste des périphériques de démarrage (Boot Menu(F8) button)

Sélection de la priorité des périphériques de démarrage (Boot Priority section)



Les options de la séquence de démarrage varient en fonction des périphériques installés.

3.2.3 Contrôle Q-Fan

La fonctionnalité Q-Fan vous permet de sélectionner un profil de ventilateur pour une utilisation spécifique ou configurer manuellement la vitesse de rotation des ventilateurs installés.



Configuration manuelle des ventilateurs

Sélectionnez le mode **Manual** (Manuel) de la liste des profils pour configurer manuellement la vitesse de rotation des ventilateurs.



Points de vitesse

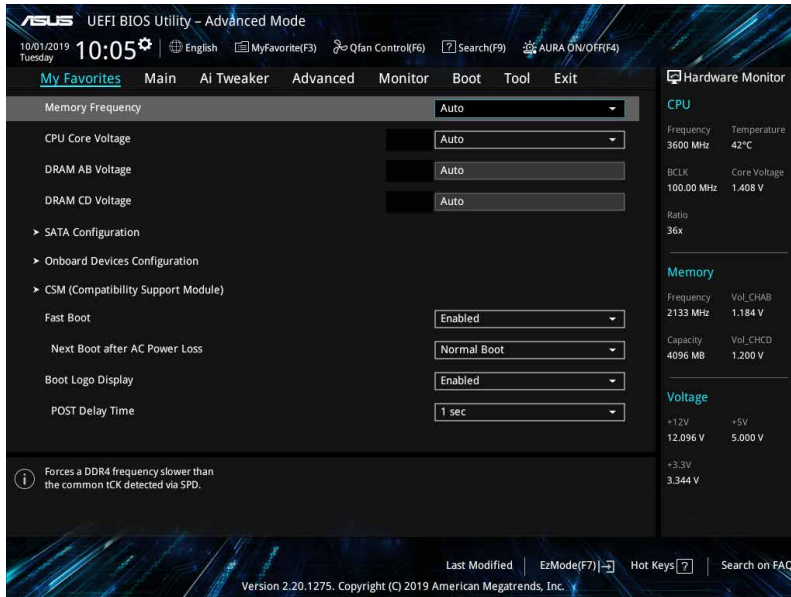
Configuration manuelle des ventilateurs

Pour configurer vos ventilateurs manuellement :

1. Sélectionnez un ventilateur.
2. Faites glisser les points de vitesse pour modifier la vitesse de rotation du ventilateur.
3. Cliquez sur **Apply** (Appliquer) pour enregistrer les modifications et cliquez sur **Exit (ESC)** (Sortie) pour quitter.

3.3 My Favorites (Favoris)

My Favorites est un espace personnel à partir duquel vous pouvez aisément accéder et modifier vos éléments de configuration de BIOS favoris.

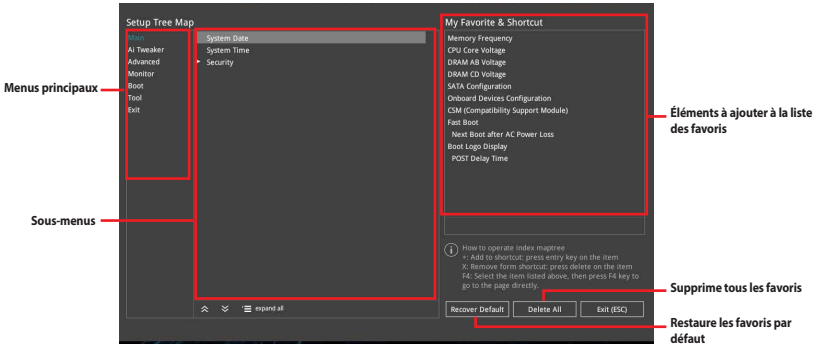


My Favorites (Favoris) comprend plusieurs éléments par défaut liés aux performances, à l'économie d'énergie et au démarrage rapide. Vous pouvez personnaliser cet écran en ajoutant ou en supprimant des éléments.

Ajouter des éléments à la liste des favoris

Pour ajouter un élément fréquemment utilisé à la liste des favoris :

1. Appuyez sur la touche <F3> de votre clavier ou cliquez sur **MyFavorites(F3)** (Favoris (F3)) sur l'écran du BIOS pour accéder à la liste des menus du BIOS.
2. Sélectionnez le(s) élément(s) de BIOS à ajouter à la liste de vos favoris.



3. Sélectionnez l'un des menus principaux, puis cliquez sur le sous-menu à ajouter à la liste des favoris en cliquant sur l'icône **+** ou en appuyant sur la touche <Entrée> de votre clavier.



Les éléments suivants ne peuvent pas être ajoutés à la page des favoris :

- Les éléments dotés d'options de sous-menus
- Les éléments gérés par l'utilisateur comme la langue ou la priorité de démarrage
- Les éléments fixes tels que la date et l'heure et les informations dédiées au SPD.

4. Cliquez sur **Exit (ESC)** (Quit) ou appuyez sur la touche <Échap> de votre clavier pour quitter la liste des menus du BIOS.
5. Les éléments de BIOS sélectionnés seront dès lors disponibles dans la liste de vos favoris.

3.4 Menu Principal

L'écran du menu principal apparaît lors de l'utilisation de l'interface Advanced Mode (Mode avancé) du BIOS. Ce menu offre une vue d'ensemble des informations de base du système et permet aussi de régler la date, l'heure, la langue et les paramètres de sécurité du système.

Sécurité

Ce menu permet de modifier les paramètres de sécurité du système.



- Si vous avez oublié le mot de passe d'accès au BIOS, vous pouvez le réinitialiser en effaçant la mémoire CMOS. Consultez la section **Cavaliers embarqués** pour connaître l'emplacement du cavalier Clear CMOS permettant l'effacement de la mémoire RTC.
- Les éléments Administrator (Administrateur) ou User Password (Mot de passe utilisateur) affichent la valeur par défaut **Not Installed** (Non défini). Après avoir défini un mot de passe, ces éléments affichent **Installed** (Défini).

3.5 Menu Ai Tweaker

Le menu Ai Tweaker permet de configurer les éléments liés à l'overclocking.



Prenez garde lors de la modification des éléments du menu Ai Tweaker. Une valeur incorrecte peut entraîner un dysfonctionnement du système



Les options de configuration de cette section varient en fonction du type de processeur et de modules de mémoire installés sur la carte mère.

Ai Overclock Tuner (Réglages Ai Overclock)

Sélectionnez les options d'overclocking du processeur pour obtenir la fréquence interne souhaitée.

- [Auto] Charge les paramètres d'overclocking optimaux pour le système.
- [Default] Charge les paramètres par défaut du système.
- [Manual] Permet une configuration manuelle des différents éléments d'overclocking.
- [D.O.C.P. Standard] Permet de sélectionner un profil d'overclocking de la mémoire DRAM, les paramètres associés seront réglés automatiquement.



L'élément suivant n'apparaît que si l'option **Ai Overclock Tuner** est définie sur **[Manual]**.

BCLK Frequency (Fréquence de base)

Ajustez la fréquence de base pour améliorer les performances du système. Utilisez les touches <+> et <-> de votre clavier pour ajuster la valeur.



Vérifiez les caractéristiques de votre processeur avant de modifier la valeur. Une fréquence de base trop élevée peut endommager le processeur de manière définitive.

CPU Core Ratio (Ratio du cœur du processeur)

Permet de configurer les ratios de cœur du processeur.

Options de configuration : [Auto] [Sync All Cores] [Per Core] [By Specific Core]

TPU

Permet l'overclocking automatique de la fréquence et du voltage du processeur et de la mémoire afin d'améliorer les performances du système et d'accélérer les performances graphiques du processeur en fonction de la charge de ce dernier.

[Keep Current Settings] Conserve les paramètres actuels sans rien changer.

[TPU I] Applique les conditions d'overclocking du refroidissement par air.

[TPU II] Applique les conditions d'overclocking du refroidissement à eau.



Assurez-vous d'utiliser un dispositif de watercooling avant de sélectionner [TPU II].

3.6 Menu Advanced (Avancé)

Le menu Advanced permet de modifier certains paramètres du processeur et d'autres composants du système.



Prenez garde lors de la modification des paramètres du menu Advanced. Une valeur incorrecte peut entraîner un dysfonctionnement du système.

3.6.1 AMD fTPM Configuration (Configuration AMD fTPM)

Les éléments de ce menu affichent les options de configuration AMD® fTPM.

AMD CPU fTPM

Cet élément permet d'activer ou désactiver AMD CPU fTPM.

Options de configuration : [Disable] [Enable]



Lorsque AMD CPU fTPM est désactivé, toutes les données y étant sauvegardées seront perdues.

3.6.2 CPU Configuration (Configuration du processeur)

Les éléments de ce menu affichent les informations du processeur automatiquement détectées par le BIOS.



Les éléments de ce menu peuvent varier selon le type de processeur installé.

PSS Support (Support PSS)

Cet élément permet d'activer ou de désactiver la génération d'objets ACPI_PPC, _PSS, et _PCT.

Options de configuration:[Disabled] [Enabled] [Auto]

NX Mode (Mode NX)

Active ou désactive la fonctionnalité de protection de page de non-exécution.
Options de configuration : [Disabled] [Enabled]

SVM Mode (Mode SVM)

Active ou désactive la virtualisation du processeur.
Options de configuration : [Disabled] [Enabled]

SMT Mode (Mode SMT)

Cet élément vous permet d'activer ou désactiver le multithreading simultané.
Options de configuration : [Auto] [Disabled]



S3 n'est pas pris en charge par les systèmes où des cœurs/threads ont été retirés/désactivés.

3.6.3 PCI Subsystem Settings (Paramètres de sous-système PCI)

Permet de configurer les paramètres PCI, PCI-X et PCI Express.

Above 4G Decoding (Décodage 4G)

Permet d'activer ou désactiver le décodage dans une plage d'adresses supérieure à 4G pour les appareils 64-bit. Fonctionne uniquement si le système est compatible avec le décodage PCI 64-bit.
Options de configuration : [On] [Off]

SR-IOV Support (Support SR-IOV)

Active ou désactive la prise en charge de Single Root IO Virtualization si le système est équipé de périphériques PCIe compatibles SRIOV.
Options de configuration: [On] [Off]

Mitigation BME DMA

Permet de réactiver BMA (Bus Master Attribute), désactivé pendant l'énumération PCI, pour les ponts PCI après verrouillage du SMM. Options de configuration : [On] [Off]



Modifier les paramètres des périphériques PCI peut avoir des conséquences indésirables ! Le système pourrait planter ! Procédez avec prudence.

3.6.4 USB Configuration (Configuration USB)

Les éléments de ce menu vous permettent de modifier les fonctions liées à l'interface USB.



L'élément **Mass Storage Devices** affiche les valeurs auto-détectées. Si aucun périphérique USB n'est détecté, l'élément affiche **None**.

Legacy USB Support (Prise en charge des périphériques USB hérités)

- [Enabled] Active le support des périphériques USB pour les systèmes d'exploitation hérités.
- [Disabled] Les périphériques USB ne peuvent être utilisés que sous le BIOS et ne peuvent pas être reconnus dans la liste des périphériques de démarrage.
- [Auto] Permet au système de détecter la présence de périphériques USB au démarrage. Si un périphérique USB est détecté, le mode hérité du contrôleur USB est activé. Si aucun périphérique USB n'est détecté, le mode hérité du contrôleur USB est désactivé.

XHCI Hand-off

- [Enabled] Permet la prise en charge des systèmes d'exploitation sans fonctionnalité XHCI Hand-Off.
- [Disabled] Désactive cette fonction.

USB Single Port Control (Gestion individuelle des ports USB)

Détermine l'état individuel de chacun des ports USB.



Consultez la section **Schéma de la carte mère** pour localiser l'emplacement des ports USB.

3.6.5 HDD/SSD SMART Information (Informations SMART disque dur/SSD)

Ce menu affiche les informations SMART des périphériques connectés.



Les périphériques NVM Express ne prennent pas en charge les informations SMART.

3.6.6 NVMe Configuration (Configuration NVMe)

Ce menu affiche les informations du contrôleur NVMe et des lecteurs des périphériques connectés.

3.6.7 Configuration SATA

Lors de l'accès au BIOS, celui-ci détecte automatiquement la présence des périphériques SATA. Ces éléments affichent **Not Present** si aucun lecteur SATA n'est installé dans le système.

SATA Port Enable (Activation de port SATA)

Cet élément permet d'activer ou de désactiver le périphérique SATA.

Options de configuration : [Disabled] [Enabled]



Les éléments suivants n'apparaissent que si **SATA Port Enable** est réglé sur **[Enabled]**.

SATA Mode (Mode SATA)

Détermine le mode de configuration SATA.

- [AHCI] Si vous souhaitez que les disques durs Serial ATA utilisent la fonction AHCI (Advanced Host Controller Interface), réglez cet élément sur [AHCI]. L'interface AHCI autorise le pilote de stockage embarqué à activer des fonctionnalités SATA avancées permettant d'améliorer les performances de stockage quelle que soit la charge du système en laissant au disque le soin d'optimiser en interne l'ordre des commandes.
- [RAID] Utilisez ce mode si vous souhaitez créer un volume RAID à partir de disques durs SATA.

NVMe RAID Mode (Mode RAID NVMe)

Cet élément permet d'activer ou de désactiver le mode NVMe RAID.

Options de configuration : [Disabled] [Enabled]

SMART Self Test (Auto-test SMART)

Technologie S.M.A.R.T. (Self-Monitoring, Analysis and Reporting Technology - Technique d'Auto surveillance, d'Analyse et de Rapport) est un système de surveillance qui affiche un message d'avertissement pendant le POST (Auto-test au démarrage) quand une erreur survient au niveau des disques durs. Options de configuration : [On] [Off]

SATA6G_1(Gris) - SATA6G_8(Gris)

SATA6G_1(Gris) - SATA6G_8(Gris)

Cet élément permet d'activer ou de désactiver les connecteurs SATA de manière individuelle.

Options de configuration : [Disabled] [Enabled]

Hot Plug (Branchement à chaud)

Cet élément n'apparaît que si l'option **SATA Mode** a été réglée sur **[AHCI]** et permet d'activer ou de désactiver la prise en charge du branchement à chaud pour les lecteurs SATA.

Options de configuration : [Disabled] [Enabled]

M.2_3 (Gris)

M.2_3 (Gris)

Cet élément permet de renommer les ports M.2 de l'APU AMD.

3.6.8 Onboard Devices Configuration (Configuration des périphériques embarqués)

Les éléments de ce menu vous permettent de basculer entre les lignes PCIe et de configurer les périphériques embarqués.

PCIEX16_1 Bandwidth (Bande passante PCIEX16_1)

[X16 Mode] L'emplacement PCIe x16_1 fonctionne en mode x16.

[PCIe RAID Mode] Les quatre emplacements PCIe x16 fonctionnent en mode x4+x4+x4+x4, ce qui vous permet de créer un ensemble RAID pour jusqu'à 4 périphériques PCIe.



Utilisez le mode RAID PCIe lors de l'installation de la carte Hyper M.2 x16 ou de cartes d'adaptation M.2. L'installation d'autres périphériques avec le mode RAID PCIe peut empêcher votre ordinateur de démarrer.

PCIEX16_2 Bandwidth (Bande passante PCIEX16_2)

[X8 Mode] L'emplacement PCIe x16_2 fonctionne en mode x8.

[PCIe RAID Mode] Les emplacements PCIe x16 fonctionnent en mode x4+x4, ce qui vous permet de créer un ensemble RAID pour jusqu'à 2 périphériques PCIe.



Utilisez le mode RAID PCIe lors de l'installation de la carte Hyper M.2 x16 ou de cartes d'adaptation M.2. L'installation d'autres périphériques avec le mode RAID PCIe peut empêcher votre ordinateur de démarrer.

PCIEX16_3 Bandwidth (Bande passante PCIEX16_3)

[X16 Mode] L'emplacement PCIe x16_3 fonctionne en mode x16.

[PCIe RAID Mode] Les quatre emplacements PCIe x16 fonctionnent en mode x4+x4+x4+x4, ce qui vous permet de créer un ensemble RAID pour jusqu'à 4 périphériques PCIe.



Utilisez le mode RAID PCIe lors de l'installation de la carte Hyper M.2 x16 ou de cartes d'adaptation M.2. L'installation d'autres périphériques avec le mode RAID PCIe peut empêcher votre ordinateur de démarrer.

HD Audio Controller (Contrôleur audio HD)

Active ou désactive le contrôleur haute définition audio. Options de configuration : [Disabled]
[Enabled]

Contrôleur ASM1074

[Disabled] Désactive ce contrôleur.

[Enabled] Active le contrôleur USB 3.2 à l'arrière.

RGB LED lighting (Effets lumineux LED RGB)

When system is in working state (Lorsque le système est en état de fonctionnement)

Permet d'allumer ou d'éteindre l'éclairage LED RGB lorsque le système est en état de fonctionnement.

Options de configuration : [On] [Off]

Q-Code LED Function (Fonction LED Q-Code)

[Disabled] Désactive la fonction LED Q-Code.

[POST Code Only] Affiche le code POST (Power-On Self-Test) sur la LED Q-Code.

[Auto] Affiche automatiquement le code POST (Power-On Self-Test) et la température du processeur sur la LED Q-Code.

When system is in sleep, hibernate or soft off states (Lorsque le système est en état de veille, veille prolongée ou arrêt logiciel)

Permet d'allumer ou d'éteindre l'éclairage LED RGB lorsque le système est en état de veille, veille prolongée ou arrêt logiciel.

Options de configuration : [On] [Off]

3.6.9 APM Configuration (Gestion d'alimentation avancée)

Les éléments de ce menu vous permettent de définir les paramètres de réveil et de veille du système.

Restore On AC Power Loss (Rétablissement sur perte de courant)

[Power On] Le système est rallumé après une perte de courant. [Power Off] Le système reste éteint après une perte de courant. [Last State] Le système reste éteint ou est rallumé en fonction de l'état précédant la perte de courant alternatif. Lorsque vous réglez votre système sur **[Last State]**, le système retourne à l'état précédant la perte de courant alternatif.

Options de configuration : [Power On] [Power Off] [Last State]

ErP Ready

Permet au BIOS de couper l'alimentation de certains composants lorsque l'ordinateur est en mode veille S4+S5 ou S5 pour satisfaire aux normes ErP. Sur **[Enabled]**, toutes les autres options de gestion de l'alimentation sont désactivées. Options de configuration : [Disabled] [Enable(S4+S5)] [Enable(S5)]

Power On By PCI-E (Reprise sur périphérique PCI-E)

[Disabled] Désactive cette fonctionnalité. [Enabled] Permet de mettre en route le système via un périphérique réseau PCI/ PCI-E.

Power On By RTC (Reprise sur alarme RTC)

Active ou désactive la RTC (fréquence en temps réel) pour générer un événement de réactivation et configurer la date d'alarme RTC. Une fois activée, vous pouvez définir les jours, heures, minutes ou secondes de l'alarme RTC.

Options de configuration : [Disabled] [Enabled]

3.6.10 Network Stack Configuration (Configuration de pile réseau)

Les éléments de ce menu vous permettent d'activer ou de désactiver la pile réseau du BIOS UEFI.

3.6.11 AMD CBS

Les éléments de ce menu affichent les paramètres AMD CBS (Common BIOS Specifications).

3.6.12 AMD PBS

Les éléments de ce menu affichent les options de configuration AMD PBS.

3.6.13 AMD Overclocking

Les éléments de ce menu permettent de configurer les paramètres AMD Overclocking.

3.7 Menu Monitor (Surveillance)

Le menu Monitor affiche l'état de la température et de l'alimentation du système, mais permet aussi de modifier les paramètres de ventilation.

Faites défiler l'écran vers le bas pour afficher d'autres éléments du BIOS.

Q-Fan Configuration (Configuration Q-fan)

Qfan Tuning (Réglages Q-fan)

Cliquez sur cet élément pour détecter et appliquer automatiquement la vitesse de rotation minimale des ventilateurs installés.

WATER PUMP+ Control (Contrôle WATER PUMP+)

- [Disabled] Désactive la fonction de contrôle de la pompe à eau.
- [Auto] Détecte le type de pompe à eau installé et bascule vers le mode de fonctionnement approprié.
- [DC mode] Active le contrôle de la pompe à eau en mode CC pour le ventilateur du châssis à 3 broches.
- [PWM mode] Active le contrôle de la pompe à eau en mode PWM pour le ventilateur du châssis à 4 broches.

AIO PUMP Control (Contrôle de la pompe AIO)

- [Disabled] Désactive le contrôleur de la pompe AIO.
- [Auto] Détecte le type de pompe AIO branché et bascule vers le mode de fonctionnement approprié.
- [DC mode] Utilisez ce mode si vous avez installé un ventilateur DC à 3 broches.
- [PWM mode] Utilisez ce mode si vous avez installé un ventilateur PWM à 4 broches.

3.8 Menu Boot (Démarrage)

Le menu Boot vous permet de modifier les options de démarrage du système.

Boot Configuration (Options de démarrage)

Fast Boot (Démarrage rapide)

- [Disabled] Désactive la fonctionnalité de démarrage rapide du système.
- [Enabled] Active la fonctionnalité d'accélération de la séquence de démarrage du système.



L'élément suivant n'apparaît que si l'option **Fast Boot** est réglée sur **[Enabled]**.

Next Boot after AC Power Loss (Mode de redémarrage après coupure d'alimentation)

- [Normal Boot] Mode de redémarrage normal.
- [Fast Boot] Accélère la vitesse de redémarrage.

Boot Logo Display (Affichage du logo de démarrage)

- [Auto] Règle automatiquement en fonction des critères du système d'exploitation.
- [Full Screen] Maximise l'affichage du logo en plein écran.
- [Disabled] Désactive la fonction d'affichage du logo en plein écran.

Setup Mode (Mode de configuration)

- [Advanced Mode] Utiliser le mode avancé comme interface BIOS par défaut.
[EZ Mode] Utiliser le mode EZ Mode comme interface BIOS par défaut.

CSM (Compatibility Support Module)

Configure les paramètres de démarrage CSM pour une meilleure prise en charge de divers périphériques VGA, de démarrage et autres composants externes.

Launch CSM (Exécuter CSM)

- [Auto] Le système détecte automatiquement les périphériques de démarrage ainsi que les périphériques supplémentaires.
[Enabled] Permet au module CSM de prendre en charge les périphériques sans pilotes UEFI ou le mode UEFI Windows®.
[Disabled] Désactive cette fonctionnalité pour une prise en charge complète de Windows® Security Update et Security Boot.



Les éléments suivants n'apparaissent que si l'option **Launch CSM** est réglée sur **[Enabled]**.

Boot Devices Control (Gestion des périphériques de démarrage)

Sélectionne le type de périphériques que vous souhaitez démarrer.

Options de configuration : [UEFI and Legacy OpROM] [Legacy OpROM only] [UEFI only]

Boot from Network Devices (Démarrage sur périphérique réseau)

Sélectionne le type de périphériques réseau que vous souhaitez démarrer.

Options de configuration : [Ignore] [Legacy only] [UEFI driver first]

Boot from Storage Devices (Démarrage sur périphérique de stockage)

Sélectionne le type de périphériques de stockage que vous souhaitez démarrer.

Options de configuration : [Ignore] [Legacy only] [UEFI driver first]

Boot from PCI-E/PCI Expansion Devices (Démarrage sur périphérique PCI-E/PCI)

Sélectionne le type de périphériques d'extension PCI-E/PCI que vous souhaitez démarrer.

Options de configuration : [Legacy only] [UEFI driver first]

Secure Boot (Démarrage sécurisé)

Configure les paramètres Windows® Secure Boot et gère ses clés pour protéger le système contre les accès non autorisés et les logiciels malveillants lors de l'exécution du POST.

Boot Option Priorities (Priorités de démarrage)

Ces éléments spécifient la priorité des périphériques de démarrage parmi les dispositifs disponibles. Le nombre d'éléments apparaissant à l'écran dépend du nombre de périphériques installés dans le système.



- Pour accéder à Windows® en mode sans échec, appuyez sur <F8> après le POST (Windows® 8 non pris en charge).
- Pour sélectionner le périphérique de démarrage lors de la mise sous tension du système, appuyez sur <F8> à l'apparition du logo ASUS.

Boot Override (Substitution de démarrage)

Ces éléments affichent les périphériques disponibles. Le nombre d'éléments apparaissant à l'écran dépend du nombre de périphériques installés dans le système. Cliquez sur un élément pour démarrer à partir du périphérique sélectionné.

AMI Native NVMe Driver Support (Support du pilote NVMe natif AMI)

Active ou désactive l'option ROM de tous les périphériques NVMe.

Options de configuration : [On] [Off]

3.9 Menu Tool (Outils)

Le menu Tool vous permet de configurer les options de fonctions spéciales. Sélectionnez un élément, puis appuyez sur <Entrée> pour afficher le sous-menu.

Setup Animator (Animateur de configuration)

Cet élément vous permet d'activer ou de désactiver l'animateur de configuration.

Options de configuration : [Disabled] [Enabled]

3.9.1 ASUS EZ Flash 3 Utility (Utilitaire ASUS EZ Flash 3)

Permet d'activer la fonction ASUS EZ Flash 3. Lorsque vous appuyez sur <Entrée>, un message de confirmation apparaît. Utilisez les touches directionnelles pour sélectionner [Yes] (Oui) ou [No] (Non), puis appuyez de nouveau sur <Entrée> pour confirmer.



Pour plus de détails, consultez la section **ASUS EZ Flash 3**.

3.9.2 Secure Erase

La vitesse de lecture/écriture d'un lecteur SSD peut se dégrader au fil du temps comme tout support de stockage en raison du traitement des données. Secure Erase permet de nettoyer totalement et en toute sécurité votre SSD pour le restaurer dans un état de performance comparable à sa sortie d'usine.



Secure Erase est uniquement disponible en mode AHCI. Veuillez à régler le mode de fonctionnement SATA sur AHCI. Cliquez sur **Advanced** (Avancé) > **SATA Configuration** (Configuration SATA) > **SATA Mode** (Mode SATA) > **AHCI**.

Pour exécuter Secure Erase, cliquez sur **Tool** (Outils) > **Secure Erase** à partir de l'interface de configuration avancée du BIOS.

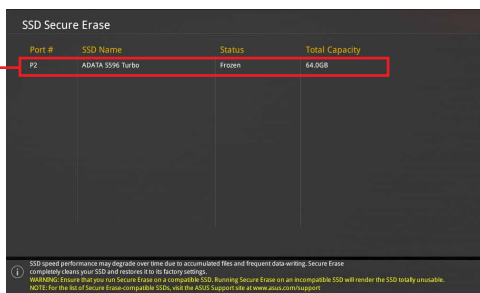


Secure Erase n'est pris en charge que sur une sélection de SSD SATA et ne peut pas nettoyer les périphériques de stockage NVMe.



- Le délai de nettoyage du lecteur SSD peut varier en fonction de sa taille. N'éteignez pas votre ordinateur pendant le processus.
- Secure Erase n'est pris en charge que par les connecteurs SATA gérés par le contrôleur AMD. Pour de plus amples informations sur les ports SATA AMD, consultez la section **Schéma de la carte mère** de ce manuel.

Affiche les SSD disponibles



Port #	SSD Name	Status	Total Capacity
P2	ADATA SX96 Turbo	Frozen	64,068

SSD speed performance may degrade over time due to accumulated files and frequent data writing. Secure Erase completely clears your SSD and restores it to its factory settings.
Make sure to check that you're Secure Erasing on a compatible SSD. Running Secure Erase on an incompatible SSD will render the SSD totally unusable.
NOTE: For the list of Secure Erase-compatible SSDs, visit the ASUS Support site at www.asus.com/support



Explication des états :

- **Frozen (Gelé)**. L'état Frozen (Gelé) est le résultat d'une mesure de protection appliquée par le BIOS. Le BIOS protège les lecteurs ne disposant pas de protection par mot de passe en les gelant avant de démarrer le système. Si votre lecteur est gelé, l'extinction ou une réinitialisation de l'ordinateur doit être effectuée avant de pouvoir utiliser la fonctionnalité Secure Erase.
- **Locked (Verrouillé)**. L'état Locked (Verrouillé) indique que le SSD a été verrouillé suite à un processus Secure Erase incomplet ou arrêté. Ceci peut être le résultat d'un logiciel tiers bloquant l'accès au SSD. Vous devez dans ce cas déverrouiller le SSD dans le logiciel avant de pouvoir continuer à utiliser Secure Erase.

3.9.3 ASUS User Profile (Profil de l'utilisateur ASUS)

Permet de stocker ou de restaurer différents profils de configuration du BIOS.

Load from Profile (Restaurer à partir d'un profil)

Permet de charger un profil contenant des paramètres de BIOS spécifiques et sauvegardés dans la mémoire flash du BIOS. Entrez le numéro du profil à charger, appuyez sur <Entrée>, puis sélectionnez **Yes** (Oui).



- NE PAS éteindre ni redémarrer le système lors de la mise à jour du BIOS ! Le faire peut provoquer un échec de démarrage du système !
- Il est recommandé de mettre à jour le BIOS avec les configurations mémoire/processeur et la version de BIOS identiques.

Profile Name (Nom du profil)

Permet de spécifier le nom d'un profil de configuration.

Save to Profile (Enregistrer le profil)

Permet de sauvegarder, sous forme de fichier, le profil de BIOS actuel dans la mémoire flash du BIOS. Sélectionnez le chiffre à attribuer au profil à sauvegarder, appuyez sur <Entrée>, puis sélectionnez **Yes** (Oui).

Load/Save Profile from/to USB Drive (Charger/sauvegarder le profil depuis/vers le périphérique USB)

Permet de sauvegarder ou de charger un profil à partir d'un support de stockage USB.

3.9.4 ASUS SPD Information (Informations SPD ASUS)

Cet élément permet d'afficher les informations de SPD des modules de mémoire installés.

3.9.5 ASUS Armoury Crate

Cet élément permet d'activer ou de désactiver ASUS Armoury Crate. ASUS Armoury Crate est une table ACPI (Advanced Configuration and Power Interface) fixe qui fournit à Windows une plateforme binaire que le système d'exploitation peut exécuter.

3.10 Menu Exit (Sortie)

Le menu Exit (Sortie) vous permet non seulement de charger les valeurs optimales par défaut des éléments du BIOS, mais aussi d'enregistrer ou d'annuler les modifications apportées au BIOS.

Load Optimized Defaults (Charger les paramètres optimisés par défaut)

Cette option vous permet de charger les valeurs par défaut de chaque paramètre des menus du BIOS. Lorsque vous choisissez cette option ou lorsque vous appuyez sur <F5>, une fenêtre de confirmation apparaît. Sélectionnez **OK** pour charger les valeurs par défaut.

Save Changes and Reset (Enregistrer les modifications et redémarrer le système)

Une fois vos modifications terminées, choisissez cette option pour vous assurer que les valeurs définies seront enregistrées. Lorsque vous sélectionnez cette option ou lorsque vous appuyez sur <F10>, une fenêtre de confirmation apparaît. Choisissez **OK** pour enregistrer les modifications et quitter le BIOS.

Discard Changes and Exit (Annuler et quitter)

Choisissez cette option si vous ne voulez pas enregistrer les modifications apportées au BIOS. Lorsque vous choisissez cette option ou lorsque vous appuyez sur <Échap>, une fenêtre de confirmation apparaît. Choisissez **Yes** (Oui) pour quitter sans enregistrer les modifications apportées au BIOS.

Launch EFI Shell from USB drive (Ouvrir l'application EFI Shell à partir d'un lecteur USB)

Cette option permet de tenter d'exécuter l'application EFI Shell (shellx64.efi) à partir de l'un des systèmes de fichiers disponibles.

3.11 Mettre à jour le BIOS

Le site Web d'ASUS contient les dernières versions de BIOS permettant d'améliorer la stabilité, la compatibilité ou les performances du système. Toutefois, la mise à jour du BIOS est potentiellement risquée. Si votre version de BIOS actuelle ne pose pas de problèmes, NE TENTEZ PAS de mettre à jour le BIOS manuellement. Une mise à jour inappropriée peut entraîner des erreurs de démarrage du système. Suivez attentivement les instructions de ce chapitre pour mettre à jour le BIOS si nécessaire.



Téléchargez la dernière version du BIOS sur le site Web d'ASUS <http://www.asus.com>.

Les utilitaires suivants permettent de gérer et mettre à jour le programme de configuration du BIOS.

1. EZ Update : mise à jour du BIOS sous Windows®.
2. ASUS EZ Flash 3 : mise à jour du BIOS via un périphérique de stockage USB.
3. ASUS CrashFree BIOS 3 : mise à jour du BIOS via un périphérique de stockage amovible USB de la carte mère lorsque le fichier BIOS ne répond plus ou est corrompu.

3.11.1 EZ Update

EZ Update vous permet de mettre à jour la carte mère sous environnement Windows®.



- EZ Update nécessite une connexion internet par l'intermédiaire d'un réseau ou d'un FAI (Fournisseur d'accès internet).
 - Cet utilitaire est disponible sur le périphérique de stockage USB accompagnant votre carte mère.
-

3.11.2 Utilitaire ASUS EZ Flash 3

ASUS EZ Flash 3 vous permet de mettre à jour le BIOS sans avoir à passer par une disquette de démarrage ou un utilitaire Windows®.

Pour mettre à jour le BIOS par USB :

1. Insérez le périphérique de stockage USB contenant le fichier BIOS sur l'un des ports USB de votre ordinateur.
2. Accédez à l'interface Advanced Mode (Mode avancé) du BIOS. Allez dans le menu Tool (Outils), sélectionnez l'élément **ASUS EZ Flash 3 Utility** puis appuyez sur <Entrée>.
3. Appuyez sur la touche <Tab> de votre clavier pour sélectionner le champ Drive (Lecteur).
5. Utilisez les touches directionnelles haut/bas du clavier pour sélectionner le support de stockage contenant le fichier BIOS, puis appuyez sur <Entrée>.
6. Appuyez de nouveau sur <Tab> pour sélectionner le champ Folder Info (Infos de dossier).
7. Utilisez les touches directionnelles haut/bas du clavier pour localiser le fichier BIOS, puis appuyez sur <Entrée> pour lancer le processus de mise à jour du BIOS. Redémarrez le système une fois la mise à jour terminée.



- Cette fonction est compatible avec les périphériques de stockage Flash au format FAT 32/16 et n'utilisant qu'une seule partition.
- NE PAS éteindre ni redémarrer le système lors de la mise à jour du BIOS ! Le faire peut provoquer un échec de démarrage du système !



Assurez-vous de charger les paramètres par défaut du BIOS pour garantir la stabilité et la compatibilité du système. Pour ce faire, sélectionnez l'option Load Optimized Defaults (Charger les valeurs optimisées par défaut) du menu Exit. Consultez la section **3.10 Menu Exit (Sortie)** pour plus de détails.

3.11.3 Utilitaire ASUS CrashFree BIOS 3

ASUS CrashFree BIOS 3 est un outil de récupération automatique qui permet de restaurer le BIOS lorsqu'il est défectueux ou corrompu suite à une mise à jour. Vous pouvez mettre à jour un BIOS corrompu en utilisant le périphérique de stockage USB contenant le fichier BIOS à jour.



Le fichier BIOS contenu sur le périphérique USB fourni avec la carte mère peut être plus ancien que celui publié sur le site Web d'ASUS (www.asus.com). Si vous souhaitez utiliser le fichier BIOS le plus récent, téléchargez-le à l'adresse <https://www.asus.com/support/> puis copiez-le sur un périphérique de stockage amovible.

Restaurer le BIOS

Pour restaurer le BIOS :

1. Allumez l'ordinateur.
2. Insérez le DVD de support dans le lecteur optique ou le périphérique de stockage contenant le fichier du BIOS dans l'un des ports USB de votre ordinateur.
3. L'utilitaire vérifiera automatiquement la présence du fichier BIOS sur l'un de ces supports. Une fois trouvé, l'utilitaire commencera alors à mettre à jour le fichier BIOS corrompu.
4. Une fois la mise à jour terminée, vous devrez ré-accéder au BIOS pour reconfigurer vos réglages. Toutefois, il est recommandé d'appuyer sur <F5> pour rétablir les valeurs par défaut du BIOS afin de garantir une meilleure compatibilité et stabilité du système.



NE PAS éteindre ni redémarrer le système lors de la mise à jour du BIOS ! Le faire peut provoquer un échec de démarrage du système !

Configurations RAID

4

4.1 Configurations RAID AMD

Cette carte mère est livrée avec l'utilitaire de configuration RaidXpert2 qui prend en charge les configurations suivantes : Volume, RAIDABLE, RAID 0, RAID 1 et RAID 10 (en fonction de la licence du système).



Pour plus d'informations sur la configuration des volumes RAID, veuillez consulter le **Guide de configuration RAID** à l'adresse suivante : <https://www.asus.com/support>.

4.1.1 Définitions RAID

Volume vous permet de relier le stockage d'un ou plusieurs disques, quel que soit l'espace sur ces disques. Cette configuration est utile pour trouver de l'espace sur les disques inutilisés par d'autres disques dans l'ensemble. Cette configuration ne procure aucun avantage en terme de performances ou de redondance de données, une défaillance de disque entraînera une perte de données.

RAIDABLE Ces ensembles (aussi connus sous le nom de RAID Ready) représentent un type spécial de Volume (JBOD) qui permet à l'utilisateur d'ajouter davantage d'espace de stockage ou de créer un ensemble redondant après l'installation du système. Les ensembles RAIDABLE sont créés à l'aide de l'Option ROM, UEFI ou rcadm.



La capacité à créer des ensembles RAIDABLE peut varier en fonction du système.

RAID 0 (Data striping) optimise deux disques durs identiques pour lire et écrire les données en parallèle. Deux disques durs accomplissent la même tâche comme un seul disque mais à un taux de transfert de données soutenu, le double de celui d'un disque dur unique, améliorant ainsi de manière significative l'accès aux données et au stockage. L'utilisation de deux disques durs neufs et identiques est nécessaire pour cette configuration.

RAID 1 (Data mirroring) fait une copie à l'identique des données d'un disque vers un second disque. Si un disque est défaillant, le logiciel de gestion d'ensemble RAID redirige toutes les applications vers le disque opérationnel restant qui contient une copie des données de l'autre disque. Cette configuration RAID offre une bonne protection des données, et augmente la tolérance aux pannes de l'ensemble du système. Utilisez deux nouveaux disques pour cette configuration, ou un disque neuf et un disque existant. Le nouveau disque doit être de la même taille ou plus large que le disque existant.

RAID 10 est une combinaison de data striping et data mirroring sans parité à calculer et écrire. Avec un volume RAID 10, vous bénéficiez des avantages combinés des configurations RAID 0 et RAID 1. Utilisez quatre nouveaux disques pour cette configuration, ou un disque existant et trois nouveaux disques.

Annexes

Tableau de débogage Q-Code

Code	Description
00	Non utilisé
01	Mise sous tension. Détection du type de réinitialisation (soft/hard).
02	Initialisation AP avant chargement du microcode
03	Initialisation de l'agent système avant chargement du microcode
04	Initialisation PCH avant chargement du microcode
06	Chargement du microcode
07	Initialisation AP après chargement du microcode
08	Initialisation de l'agent système après chargement du microcode
09	Initialisation PCH après chargement du microcode
0B	Initialisation du cache
0C – 0D	Réservé aux futurs codes d'erreur AMI SEC
0E	Microcode introuvable
0F	Microcode non chargé
10	PEI Core est lancé
11 – 14	L'initialisation pré-mémoire du processeur est lancée
15 – 18	L'initialisation pré-mémoire de l'agent système est lancée
19 – 1C	L'initialisation pré-mémoire PCH est lancée
2B – 2F	Initialisation de la mémoire
30	Réservé aux ASL (Voir la section Codes d'état ASL ci-dessous)
31	Mémoire installée
32 – 36	Initialisation post-mémoire du processeur
37 – 3A	L'initialisation post-mémoire de l'agent système est lancée
3B – 3E	L'initialisation post-mémoire du PCH est lancée
4F	DXE IPL est lancé
50 – 53	Erreur d'initialisation de la mémoire. Type de mémoire invalide ou vitesse de mémoire incompatible
54	Erreur d'initialisation de la mémoire non spécifiée
55	Mémoire non installée
56	Type de processeur ou vitesse invalide
57	Le processeur ne correspond pas
58	Échec de l'auto test du processeur ou erreur du cache du processeur possible
59	Le micro-code du processeur est introuvable ou la mise à jour du micro-code a échoué
5A	Erreur du processeur interne
5B	Le PPI de réinitialisation n'est pas disponible
5C – 5F	Réservé aux futurs codes d'erreur AMI

(continue à la page suivante)

Tableau de débogage Q-Code

Code	Description
E0	La reprise S3 est lancée (Le PPI de reprise S3 est appelé par le DXE IPL)
E1	Exécution du Boot Script S3
E2	Reposter la vidéo
E3	Appel de vecteur de réveil S3 du système d'exploitation
E4 – E7	Réservé aux futurs codes de progression AMI
E8	Échec de reprise S3
E9	PPI reprise S3 introuvable
EA	Erreur de script reprise démarrage S3
EB	Erreur de réveil du système d'exploitation S3
EC – EF	Réservé aux futurs codes d'erreur AMI
F0	Condition de récupération déclenchée par le firmware (Auto récupération)
F1	Condition de récupération déclenchée par l'utilisateur (Récupération forcée)
F2	Le processus de récupération est lancé
F3	Image de récupération du microprogramme trouvée
F4	Image de récupération du microprogramme chargée
F5 – F7	Réservé aux futurs codes de progression AMI
F8	La récupération PPI n'est pas disponible
F9	Capsule de récupération introuvable
FA	Capsule de récupération invalide
FB – FF	Réservé aux futurs codes d'erreur AMI
60	DXE Core est lancé
61	Initialisation NVRAM
62	Installation des Services d'exécution du PCH
63 – 67	L'initialisation DXE du processeur est lancée
68	Initialisation du pont hôte PCI
69	L'initialisation de l'agent système DXE est lancée
6A	L'initialisation SMM de l'agent système DXE est lancée
6B – 6F	Initialisation de l'agent système DXE (Module spécifique agent système)
70	L'initialisation PCH DXE est lancée
71	L'initialisation PCH DXE SMM est lancée
72	Initialisation des périphériques PCH
73 – 77	Initialisation des périphériques PCH DXE (Module PCH spécifique)
78	Initialisation du module ACPI
79	Initialisation CSM
7A – 7F	Réservé aux futurs codes AMI DXE

(continue à la page suivante)

Tableau de débogage Q-Code

Code	Description
90	La phase de sélection de périphérique de démarrage Boot Device (BDS) est lancée
91	La connexion du pilote est lancée
92	L'initialisation du bus PCI est lancée
93	Initialisation du contrôleur de branchement à chaud du bus PCI
94	Énumération du bus PCI
95	Demander les ressources du bus PCI
96	Affecter les ressources du bus PCI
97	Les périphériques de sortie de la console se connectent
98	Les périphériques d'entrée de la console se connectent
99	Initialisation Super IO
9A	L'initialisation USB est lancée
9B	Réinitialisation USB
9C	Détection USB
9D	Activer USB
9E – 9F	Réservé aux futurs codes AMI
A0	L'initialisation IDE est lancée
A1	Réinitialisation IDE
A2	Détection IDE
A3	Activer IDE
A4	L'initialisation SCSI est lancée
A5	Réinitialisation SCSI
A6	Détection SCSI
A7	Activer SCSI
A8	Configuration de vérification du mot de passe
A9	Démarrage de la configuration
AA	Réservé aux ASL (Voir la section Codes d'état ASL ci-dessous)
AB	Configuration attente entrée
AC	Réservé aux ASL (Voir la section Codes d'état ASL ci-dessous)
AD	Événement Prêt à démarrer
AE	Événement Legacy Boot (Démarrage hérité)
AF	Événement services de sortie de démarrage
B0	Début de temps de définition d'adresse virtuelle MAP
B1	Fin de temps de définition d'adresse virtuelle MAP
B2	Initialisation des options Legacy de la ROM
B3	Réinitialisation du système

(continue à la page suivante)

Tableau de débogage Q-Code

Code	Description
B4	Branchement à chaud USB
B5	Branchement à chaud du bus PCI
B6	Nettoyage de la NVRAM
B7	Réinitialisation de configuration (Réinitialisation des paramètres NVRAM)
B8–BF	Réservé aux futurs codes AMI
D0	Erreur d'initialisation du processeur
D1	Erreur d'initialisation de l'agent système
D2	Erreur d'initialisation PCH
D3	Certains des protocoles d'architecture ne sont pas disponibles
D4	Erreur d'allocation des ressources PCI. Hors ressources
D5	Aucun espace pour les options Legacy de la ROM
D6	Périphériques de sortie de la console introuvables
D7	Périphériques d'entrée de la console introuvables
D8	Mot de passe erroné
D9	Erreur de chargement d'option de démarrage (Erreur LoadImage)
DA	Échec d'option de démarrage (Erreur StartImage)
DB	Échec de la mise à jour Flash
DC	Le protocole de réinitialisation n'est pas disponible

Points de contrôle ACPI / ASL (Sous système d'exploitation)

Code	Description
0x01	Le système entre en état de veille S1
0x02	Le système entre en état de veille S2
0x03	Le système entre en état de veille S3
0x04	Le système entre en état de veille S4
0x05	Le système entre en état de veille S5
0x10	Le système sort de l'état de veille S1
0x20	Le système sort de l'état de veille S2
0x30	Le système sort de l'état de veille S3
0x40	Le système sort de l'état de veille S4
0xAC	Le système est passé en mode ACPI. Le contrôleur d'interruption est en mode PIC.
0xAA	Le système est passé en mode ACPI. Le contrôleur d'interruption est en mode APIC.

Notices

Informations de conformité FCC

Partie responsable : Asus Computer International
Adresse : 48720 Kato Rd., Fremont, CA 94538, USA
Numéro de fax / (510)739-3777 / (510)608-4555
téléphone :

Cet appareil est conforme à l'alinéa 15 des règles établies par la FCC. Operation is subject to the following two conditions: (1) This device may not cause harmful interference, and (2) this device must accept any interference received, including interference that may cause undesired operation.

Cet appareil a été testé et déclaré conforme aux limites relatives aux appareils numériques de classe B, en accord avec la Section 15 de la réglementation de la Commission Fédérale des Communications (FCC). Ces limites sont conçues pour offrir une protection raisonnable contre les interférences nuisibles en installation résidentielle. Cet appareil génère, utilise et peut émettre de l'énergie de radiofréquence et, s'il n'est pas installé et utilisé en accord avec les instructions, peut créer des interférences nuisibles aux communications radio. Cependant, il n'y a pas de garantie que des interférences ne surviendront pas dans une installation particulière. Si cet appareil crée des interférences nuisibles à la réception de la radio ou de la télévision (il est possible de le déterminer en éteignant puis en rallumant l'appareil), l'utilisateur est encouragé à essayer de corriger les interférences par l'une ou plusieurs des mesures suivantes :

- Réorienter ou repositionner l'antenne de réception.
- Augmenter la distance de séparation entre l'appareil et le récepteur.
- Brancher l'appareil sur une prise secteur d'un circuit différent de celui auquel le récepteur est branché.
- Consulter le revendeur ou un technicien radio/TV qualifié pour obtenir de l'aide.

Compliance Statement of Innovation, Science and Economic Development Canada (ISED)

This device complies with Innovation, Science and Economic Development Canada licence exempt RSS standard(s). Operation is subject to the following two conditions: (1) this device may not cause interference, and (2) this device must accept any interference, including interference that may cause undesired operation of the device.

CAN ICES-3(B)/NMB-3(B)

Déclaration de conformité de Innovation, Sciences et Développement économique Canada (ISED)

Le présent appareil est conforme aux CNR d'Innovation, Sciences et Développement économique Canada applicables aux appareils radio exempts de licence. L'exploitation est autorisée aux deux conditions suivantes : (1) l'appareil ne doit pas produire de brouillage, et (2) l'utilisateur de l'appareil doit accepter tout brouillage radioélectrique subi, même si le brouillage est susceptible d'en compromettre le fonctionnement.

CAN ICES-3(B)/NMB-3(B)

Conformité aux directives de l'organisme VCCI (Japon)

Déclaration de classe B VCCI

この装置は、クラスB情報技術装置です。この装置は、家庭環境で使用することを目的としていますが、この装置がラジオやテレビジョン受信機に近接して使用されると、受信障害を引き起こすことがあります。

取扱説明書に従って正しい取り扱いをして下さい。

VCCI-B

Avertissement de l'organisme KC (Corée du Sud)

B급 기기 (가정용 방송통신기자재)

이 기기는 가정용(B급) 전자파적합기기로서 주로 가정에서 사용하는 것을 목적으로 하며, 모든 지역에서 사용할 수 있습니다.

Termes de licence Google™

Copyright © 2019 Google Inc. Tous droits réservés.

Sous Licence Apache, Version 2.0 (la "Licence") ; ce fichier ne peut être utilisé que si son utilisation est en conformité avec la présente Licence. Vous pouvez obtenir une copie de la Licence sur :

<http://www.apache.org/licenses/LICENSE-2.0>

Sauf si la loi l'exige ou si accepté préalablement par écrit, les logiciels distribués sous la Licence sont distribués "TELS QUELS", SANS AUCUNES GARANTIES OU CONDITIONS QUELCONQUES, explicites ou implicites.

Consultez la Licence pour les termes spécifiques gouvernant les limitations et les autorisations de la Licence.

Déclaration de conformité aux normes environnementales

ASUS développe une conception écologique pour tous ses produits et s'assure que des standards élevés en terme de protection de l'environnement sont respectés tout au long du processus de fabrication. De plus, ASUS met à votre disposition des informations sur les différentes normes de respect de l'environnement.

Consultez le site <http://csr.asus.com/Compliance.htm> pour plus d'informations sur les normes auxquelles les produits ASUS sont conformes :

UE REACH et Article 33

En accord avec le cadre réglementaire REACH (Enregistrement, Evaluation, Autorisation, et Restriction des produits chimiques), nous publions la liste des substances chimiques contenues dans nos produits sur le site ASUS REACH : <http://csr.asus.com/english/REACH.htm>.

UE RoHS

Cet appareil est conforme à la directive UE RoHS. Pour plus de détails, consultez : <http://csr.asus.com/english/article.aspx?id=35>

India RoHS

This product complies with the "India E-Waste (Management) Rules, 2016" and prohibits use of lead, mercury, hexavalent chromium, polybrominated biphenyls (PBBs) and polybrominated diphenyl ethers (PBDEs) in concentrations exceeding 0.1% by weight in homogenous materials and 0.01% by weight in homogenous materials for cadmium, except for the exemptions listed in Schedule II of the Rule.

Vietnam RoHS

ASUS products sold in Vietnam, on or after September 23, 2011, meet the requirements of the Vietnam Circular 30/2011/TT-BCT.

Các sản phẩm ASUS bán tại Việt Nam, vào ngày 23 tháng 9 năm 2011 trở về sau, đều phải đáp ứng các yêu cầu của Thông tư 30/2011/TT-BCT của Việt Nam.

Turkey RoHS

AEEE Yönetmeliğine Uygundur

Services de reprise et de recyclage

Les programmes de recyclage et de reprise d'ASUS découlent de nos exigences en terme de standards élevés de respect de l'environnement. Nous souhaitons apporter à nos clients des solutions permettant de recycler de manière responsable nos produits, batteries et autres composants ainsi que nos emballages. Veuillez consulter le site <http://csr.asus.com/english/Takeback.htm> pour plus de détails sur les conditions de recyclage en vigueur dans votre pays.



Ne jetez PAS ce produit avec les déchets ménagers. Ce produit a été conçu pour permettre une réutilisation et un recyclage appropriés des pièces. Le symbole représentant une benne barrée d'une croix indique que le produit (équipement électrique et électronique) ne doit pas être jeté avec les déchets ménagers. Consultez les réglementations locales pour la mise au rebut des produits électroniques.



Ne jetez PAS la batterie avec les déchets ménagers. Le symbole représentant une benne barrée indique que la batterie ne doit pas être jetée avec les déchets ménagers.

Mise en garde de l'État de Californie



AVERTISSEMENT

Cancer et effets nocifs sur la reproduction - www.P65Warnings.ca.gov

English ASUSTeK Computer Inc. hereby declares that this device is in compliance with the essential requirements and other relevant provisions of related Directives. Full text of EU declaration of conformity is available at: www.asus.com/support

Français ASUSTeK Computer Inc. déclare par la présente que cet appareil est conforme aux critères essentiels et autres clauses pertinentes des directives concernées. La déclaration de conformité de l'UE peut être téléchargée à partir du site Internet suivant : www.asus.com/support

Deutsch ASUSTeK Computer Inc. erklärt hiermit, dass dieses Gerät mit den wesentlichen Anforderungen und anderen relevanten Bestimmungen der zugehörigen Richtlinien übereinstimmt. Der gesamte Text der EU-Konformitätserklärung ist verfügbar unter: www.asus.com/support

Italiano ASUSTeK Computer Inc. con la presente dichiara che questo dispositivo è conforme ai requisiti essenziali e alle altre disposizioni pertinenti con le direttive correlate. Il testo completo della dichiarazione di conformità UE è disponibile all'indirizzo: www.asus.com/support

Русский Компания ASUS заявляет, что это устройство соответствует основным требованиям и другим соответствующим условиям соответствующих директив. Подробную информацию, пожалуйста, смотрите на www.asus.com/support

Български С настоящото ASUSTeK Computer Inc. декларира, че това устройство е в съответствие със съществените изисквания и другите приложими постановления на свързаните директиви. Пълният текст на декларацията за съответствие на ЕС е достъпен на адрес: www.asus.com/support

Hrvatski ASUSTeK Computer Inc. ovim izjavljuje da je ovaj uređaj sukladan s bitnim zahtjevima i ostalim odgovarajućim odredbama vezanih direktiva. Cijeli tekst EU izjave o skladnosti dostupan je na: www.asus.com/support

Čeština Společnost ASUSTeK Computer Inc. tímto prohlašuje, že toto zařízení splňuje základní požadavky a další příslušná ustanovení souvisejících směrnic. Plné znění prohlášení o shodě EU je k dispozici na adrese: www.asus.com/support

Dansk ASUSTeK Computer Inc. erklærer hermed, at denne enhed er i overensstemmelse med hovedkravene og andre relevante bestemmelser i de relaterede direktiver. Hele EU-overensstemmelseserklæringen kan findes på: www.asus.com/support

Nederlands ASUSTeK Computer Inc. verklaart hierbij dat dit apparaat voldoet aan de essentiële vereisten en andere relevante bepalingen van de verwante richtlijnen. De volledige tekst van de EU-verklaring van conformiteit is beschikbaar op: www.asus.com/support

Eesti Käesolevaga kinnitab ASUSTeK Computer Inc., et see seade vastab asjakohaste direktiivide olulistele nõuetele ja teiste asjassepuutuvatele sätetele. EL vastusdeklaratsiooni täielik tekst on saadaval järgmisel aadressil: www.asus.com/support

Suomi ASUSTeK Computer Inc. ilmoittaa täten, että tämä laite on asiaankuuluvien direktiivien olennaisten vaatimusten ja muiden tätä koskevien säädösten mukainen. EU-yhdenmukaisuusilmoituksen koko teksti on luettavissa osoitteessa: www.asus.com/support

Ελληνικά Με το παρόν, η ASUSTeK Computer Inc. δηλώνει ότι αυτή η συσκευή συμμορφώνεται με τις θεμελιώδεις απαιτήσεις και άλλες σχετικές διατάξεις των Οδηγιών της ΕΕ. Το πλήρες κείμενο της δήλωσης συμμορφότητας είναι διαθέσιμο στη διεύθυνση: www.asus.com/support

Magyar Az ASUSTeK Computer Inc. ezennel kijelenti, hogy ez az eszköz megfelel a kapcsolódó irányelvek lényeges követelményeinek és egyéb vonatkozó rendelkezéseinek. Az EU megfeleléségi nyilatkozat teljes szövege innen letölthető: www.asus.com/support

Latviski ASUSTeK Computer Inc. ar šo paziņo, ka šī ierīce atbilst saistīto Direktīvu būtiskajām prasībām un citiem citiem saistošajiem nosacījumiem. Pilns ES atbilstības paziņojuma teksts pieejams šeit: www.asus.com/support

Lietuvius „ASUSTeK Computer Inc.“ šiuo tvirtina, kad šis įrenginys atitinka pagrindinius reikalavimus ir kitas svarbias susijusių direktyvų nuostatas. Visą ES atitikties deklaracijos tekstą galima rasti: www.asus.com/support

Norsk ASUSTeK Computer Inc. erklærer herved at denne enheten er i samsvar med hovedsaklige krav og andre relevante forskrifter i relaterte direktiver. Fullstendig tekst for EU-samsvarserklæringen finnes på: www.asus.com/support

Polski Firma ASUSTeK Computer Inc. niniejszym oświadcza, że urządzenie to jest zgodne z zasadniczymi wymogami i innymi właściwymi postanowieniami powiązanych dyrektyw. Pełny tekst deklaracji zgodności UE jest dostępny pod adresem: www.asus.com/support

Português A ASUSTeK Computer Inc. declara que este dispositivo está em conformidade com os requisitos essenciais e outras disposições relevantes das Diretivas relacionadas. Texto integral da declaração da UE disponível em: www.asus.com/support

Română ASUSTeK Computer Inc. declară că acest dispozitiv se conformează cerințelor esențiale și altor prevederi relevante ale directivelor conexe. Textul complet al declarației de conformitate a Uniunii Europene se găsește la: www.asus.com/support

Srpski ASUSTeK Computer Inc. ovim izjavljuje da je ovaj uređaj u saglasnosti sa osnovnim zahtevima i drugim relevantnim odredbama povezanih Direktiva. Pun tekst EU deklaracije o usaglasnosti je dostupan da adresi: www.asus.com/support

Slovensky Spoločnosť ASUSTeK Computer Inc. týmto vyhlasuje, že toto zariadenie vyhovuje základným požiadavkám a ostatným príslušným ustanoveniam príslušných smerníc. Celý text vyhlásenia o zhode pre štáty EÚ je dostupný na adrese: www.asus.com/support

Slovenščina ASUSTeK Computer Inc. izjavlja, da je ta naprava skladna z bistvenimi zahtevami in drugimi ustreznimi določbami povezanih direktiv. Celotno besedilo EU-izjave o skladnosti je na voljo na spletnem mestu: www.asus.com/support

Español Por la presente, ASUSTeK Computer Inc. declara que este dispositivo cumple los requisitos básicos y otras disposiciones pertinentes de las directivas relacionadas. El texto completo de la declaración de la UE de conformidad está disponible en: www.asus.com/support

Svenska ASUSTeK Computer Inc. förklarar härmed att denna enhet överensstämmer med de grundläggande kraven och andra relevanta föreskrifter i relaterade direktiv. Fulltext av EU-försäkran om överensstämmelse finns på: www.asus.com/support

Українська ASUSTeK Computer Inc. заявляє, що цей пристрій відповідає основним вимогам та іншим відповідним положенням відповідних Директив. Повний текст декларації відповідності стандартам ЄС доступний на: www.asus.com/support

Türkçe Asustek Computer Inc. bu aygıtın temel gereksinimlerle ve ilgilili Yönergeleerin diğer ilgili koşullarına uyumlu olduğunu beyan eder. AB uygunluk bildiriminin tam metni şu adreste bulunabilir: www.asus.com/support

Bosanski ASUSTeK Computer Inc. ovim izjavljuje da je ovaj uređaj uskladen sa bitnim zahtjevima i ostalim odgovarajućim odredbama vezanih direktiva. Cijeli tekst EU izjave o uskladenosti dostupan je na: www.asus.com/support

Informations de contact ASUS

ASUSTeK COMPUTER INC.

Adresse 4F, No. 150, Li-Te Road, Peitou, Taipei 112, Taiwan
Téléphone +886-2-2894-3447
Fax +886-2-2890-7798
Site Web www.asus.com

Support technique

Téléphone +86-21-38429911
Fax +86-21-5866-8722, ext. 9101#
Support en ligne <https://www.asus.com/support/Product/ContactUs/Services/questionform/?lang=en>

ASUS COMPUTER INTERNATIONAL (Amérique)

Adresse 48720 Kato Rd., Fremont, CA 94538, USA
Téléphone +1-510-739-3777
Fax +1-510-608-4555
Site Web <http://www.asus.com/us/>

Support technique

Fax +1-812-284-0883
Téléphone +1-812-282-2787
Support en ligne <https://www.asus.com/support/Product/ContactUs/Services/questionform/?lang=en-us>

ASUS COMPUTER GmbH (Allemagne et Autriche)

Adresse Harkort Str. 21-23, 40880 Ratingen, Germany
Fax +49-2102-959931
Site Web <http://www.asus.com/de>
Contact en ligne <http://eu-rma.asus.com/sales>

Support technique

Téléphone +49-2102-5789555
Fax +49-2102-959911
Support en ligne <https://www.asus.com/support/Product/ContactUs/Services/questionform/?lang=de-de>